

MONTÁŽNÍ NÁVOD

SÍŤOVÝ NAPÁJE NM 991790,91

Ur ení :

Síťový napáje NM 991790,91 je ur en k napájení domácí dorozumívací techniky. Je dodáván v termoplastickém krytu DIN 6 pro montáž na din lištu. V napáje i je použito relé pro odstran ní st ídavé složky nap tí z hovorové ásti.

katalogové íslo :

16-20-050 NM 991790

16-20-051 NM 991791 (led dioda pro kontrolu provozu napáje e)

provozní prost edí :

+5°C až +40°C

rozm ry :

160x90x66

technické parametry :

maximální počet zapojených domácích telefonů :38

krabi ka : DIN lišta 6M

vstupní nap tí (síťové) : 230V~

výstupní st ídavé nap tí : 12V~

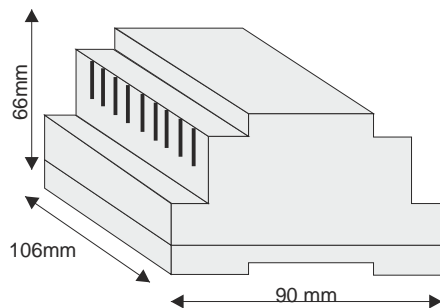
výstupní stejnosm rné nap tí : 8V=

výstupní proud pro stejnosm rné nap tí : 250mA

výstupní proud pro st ídavé nap tí : 800mA

pojistka FU1 : T125mA

krytí IP00 : použití pouze do rozvad e



Bezpe nostní pokyny :

Napájecí modul musí být vždy jišt n tak, aby ho bylo možné odpojit od síť jisti em.

Napájecí modul nesmí být vystaven kapající a st íkající vod .

postup p ívým n pojistky :

1.nejprve odpojíme napáje od síť 230V

2.vým nu pojistky provedeme odšroubováním

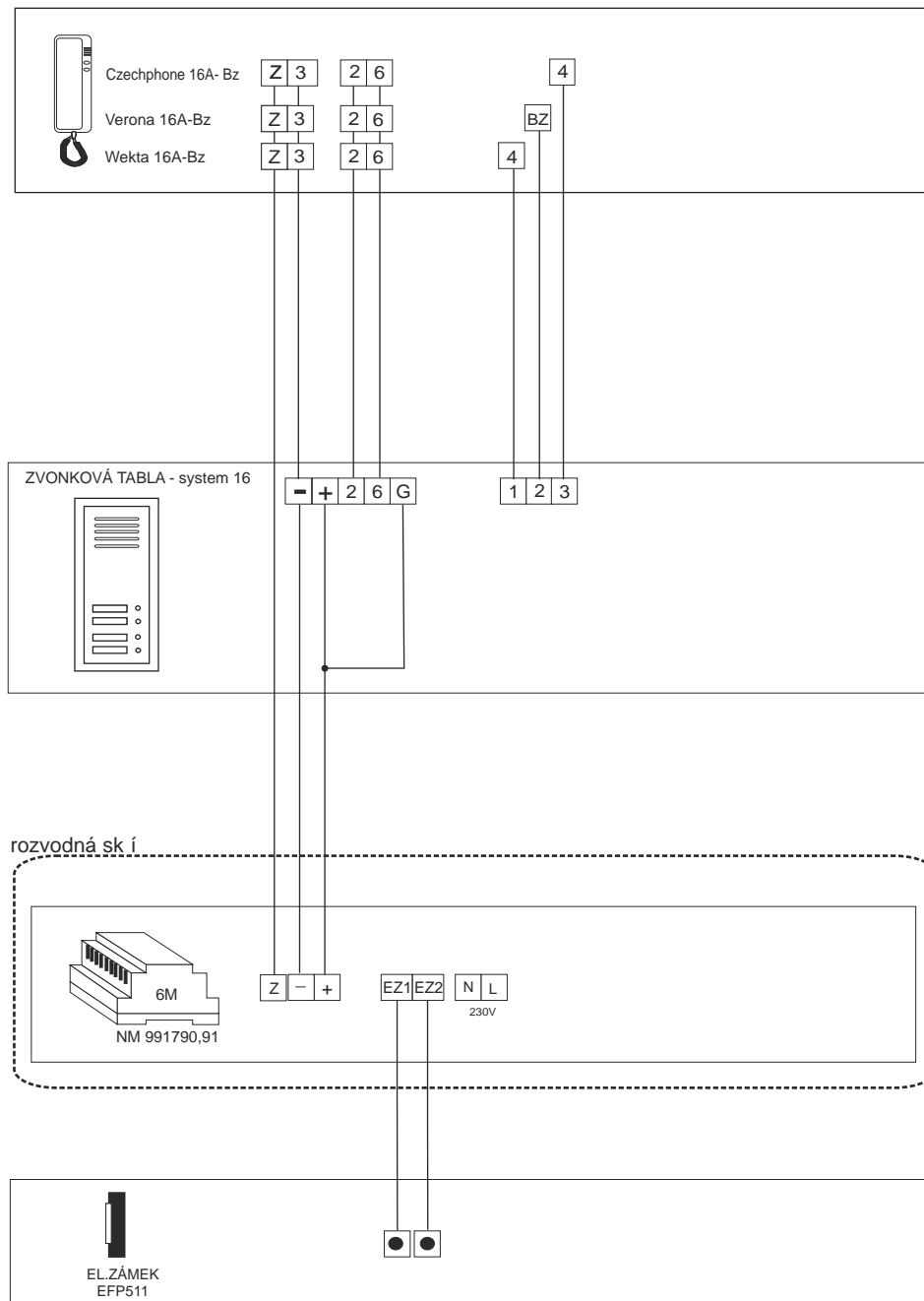
krytu pojistkového držáku na horní ásti

napájecího modulu, pojistka T125mA



výrobce :
ELEKTRO-FA.PAVELEK, s.r.o.
obchod. zna ka Czechphone
ul. Pr myslová 15
Bolatice 747 23
www.czechphone.cz
obchod@czechphone.cz
tel.553 663 322

vypracoval: Martin Dohnal



P í zapojení výrobce doporu uje použít kabel JYSTY