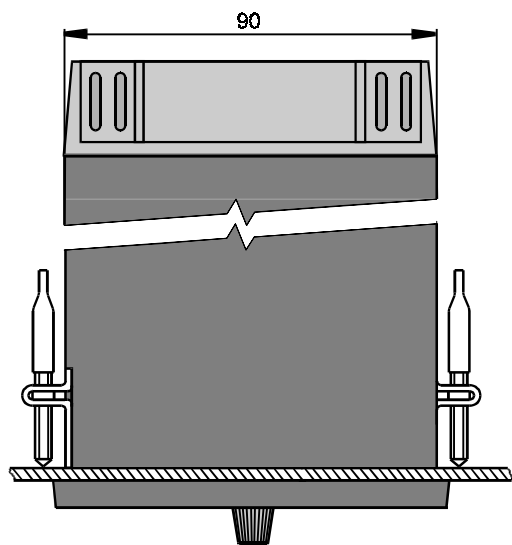
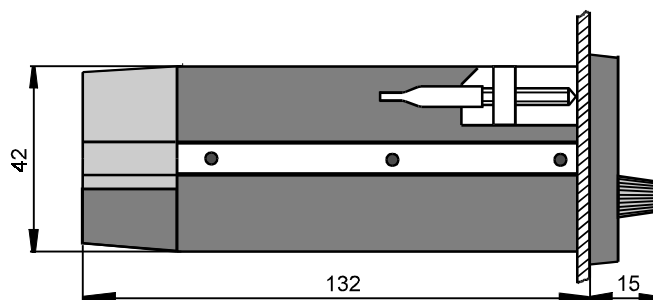
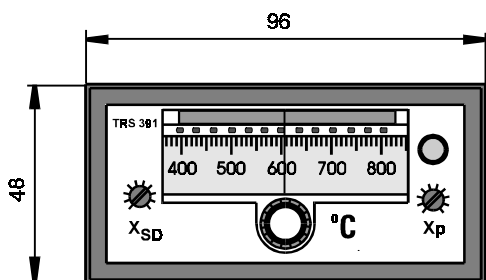


TRS 391

Elektronický dvupolohový regulátor teploty



Charakteristika

vstup: termočlánek Fe-Ko, J, K, S
výstup: relé 230 V~, 8 A, přepínací kontakt,
 zpožďující zpětná vazba (ZZV) - přenos PD,
 napájení 230V, 50 Hz
montáž do panelu.

Popis

Regulátor TRS 391 je určen k regulaci teploty snímané termočlánekem. Vyrábí se pro různé druhy termočláneků a různé rozsahy teplot (viz tabulka).

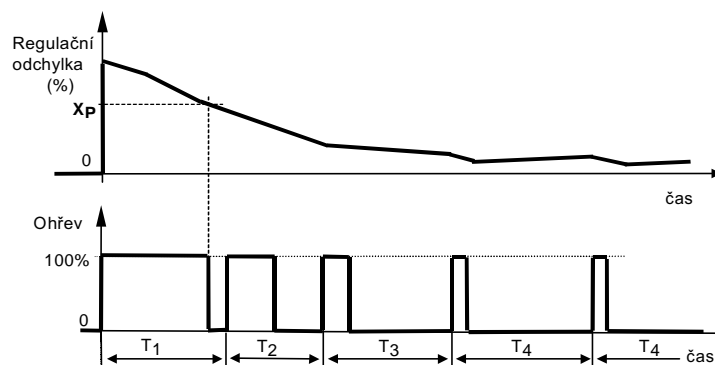
Přístroj je vybaven zpožďující zpětnou vazbou (ZZV), která působí tak, že odezva regulátoru na vzniklou regulační odchylku má podobu impulsů. Jejich perioda i střída jsou nepřímo úměrné regulační odchylce. Při zmenšování

regulační odchylky se zkracuje doba sepnutí a současně zvětšuje doba prodlevy a naopak. Tímto způsobem je realizován přenos PD.

Odezvu regulátoru na regulační odchylku znázorňuje obrázek vpravo dole.

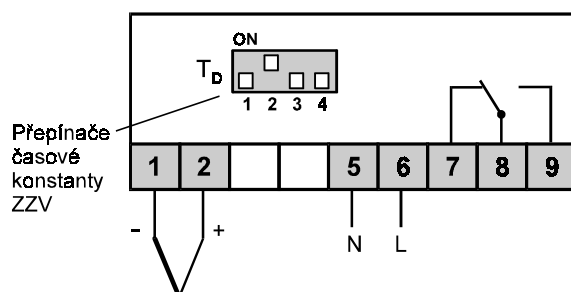
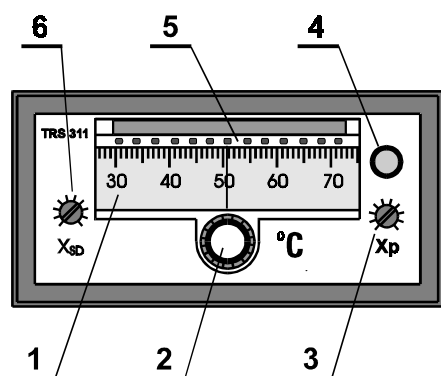
Regulátor umožňuje indikaci nastavení žádané teploty, dále indikuje pomocí řady světelných diod okamžitou hodnotu teploty a tedy i regulační odchylku.

Termočlánek	Regulační rozsah	Přesnost nastavení
Fe-Ko	0°C ÷ 200°C	2,6%
Fe-Ko	50°C ÷ 450°C	1,6%
Fe-Ko	100°C ÷ 700°C	1,0%
J	0°C ÷ 500°C	1,0%
K	200°C ÷ 1200°C	1,0%
S	600°C ÷ 1600°C	2,5%



Tabulka parametrů

Vstup:	termočlánek Fe-Ko, J, K, S - vnitřní kompenzace
Výstup:	přepínací kontakt relé 230 V, 8 A, 10 ⁸ cyklů
Spínací hystereze X_{SD} :	plynule nastavitelná, minimální: $X_{SD MIN}$: =1°C~ Fe-Ko, =1°C~ J, =2°C~ K, =5°C~ S minimální: $X_{SD MAX} = 5 X_{SD MIN}$
Vlivnost ZZV* X_P :	0 ÷ 100 % reg. rozsahu
Časová konstanta ZZV T_D :	$T_{D1} = 45$ s, $T_{D2} = 60$ s, $T_{D3} = 130$ s, $T_{D4} = 160$ s - přepínač na zadní straně přístroje
Indikace regulační odchylky:	±12 % z regulačního rozsahu (11 diod LED)
Napájení a příkon:	230 V, 50 Hz, 5V A (vnější pojistka T100 mA)
Stupeň krytí:	IP40 (svorkovnice IP00)
Provozní podmínky:	teplota: -20 ÷ +60°C, vlhkost: < 80%
Rozměry:	96 x 48 x 139 mm
Montáž:	do panelu, otvor 92 x 44 mm
Hmotnost:	0,4 kg

Svorkové zapojení

Popis čelního panelu


- 1 - nastavitelná stupnice teploty, středová ryska udává žádanou teplotu
- 2 - nastavení žádané teploty
- 3 - nastavení vlivnosti ZZV* X_P
- 4 - červená LED akčního zásahu
- 5 - sada zelených LED (11) pro indikaci skutečné teploty
- 6 - spojitě nastavení spínací hystereze X_{SD}

* vlivnost ZZV X_P je regulační odchylka vyjádřená v procentech z regulačního rozsahu, při které akční zásah regulátoru přejde z režimu trvalého sepnutí na pulzující.

Podmínky pro montáž, instalaci a oživení

Montáž, instalaci a oživení regulátoru TRS 391 smí provádět pouze osoba s kvalifikací podle vyhlášky č. 50/78 při dodržení všech platných předpisů.

Podklady pro objednávku

objednávací číslo	typ	název
40 05391 901 001	TRS 391.Fe-Ko 0/200	Regulátor TRS 391 pro termočlánek Fe-Ko, rozsah 0°C až 200°C
40 05391 901 002	TRS 391.Fe-Ko 50/450	" termočlánek Fe-Ko, rozsah 50°C až 450°C
40 05391 901 003	TRS 391.Fe-Ko 100/700	" termočlánek Fe-Ko, rozsah 100°C až 700°C
40 05391 901 004	TRS 391.J 0/500	" termočlánek J, rozsah 0°C až 500°C
40 05391 901 005	TRS 391.K 200/1200	" termočlánek K, rozsah 200°C až 1200°C
40 05391 901 006	TRS 391.S 600/1600	" termočlánek S, rozsah 600°C až 1600°C