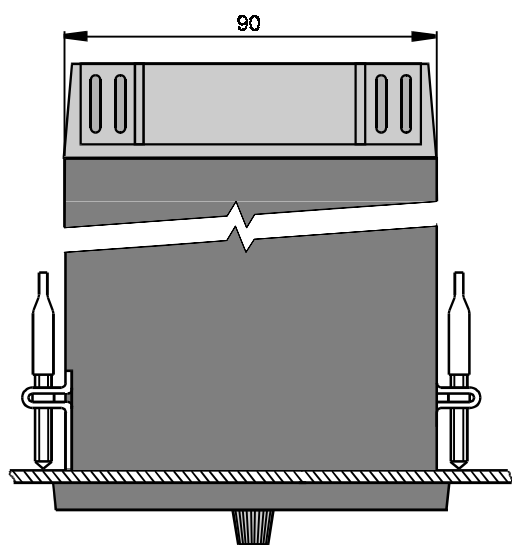
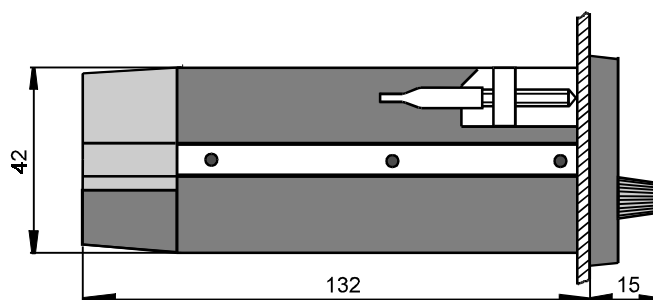
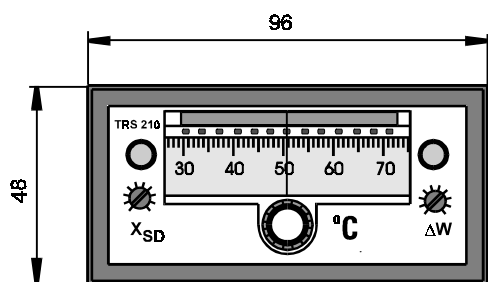


TRS 210

Elektronický dvoupolohový regulátor teploty



Charakteristika

- vstup: Pt100 v třívodičovém zapojení,
- výstup: relé 230 V~, 8 A, přepínací kontakt,
- nastavitelná spínací diference X_{SD}
- napájení 230 V, 50 Hz
- montáž do panelu.

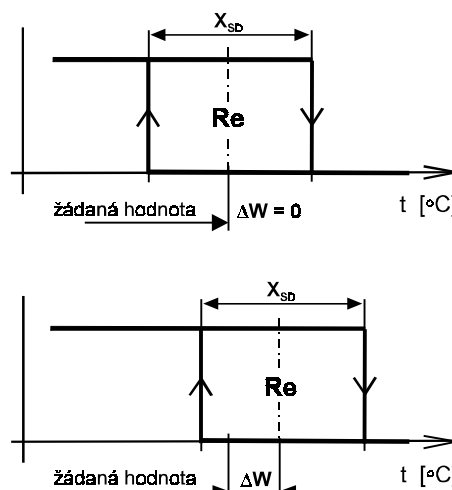
Popis

Regulátor TRS 210 je určen k dvoupolohové regulaci teploty měřené odporovým snímačem Pt100 v třívodičovém zapojení. Výstupem je reléový kontakt. Přístroj reguluje teplotu spínáním topných systémů, rozdíl mezi teplotou zapnutí a vypnutí topení je dán nastavitelnou spínací diferencí X_{SD} .

Výstupní charakteristika je symetrická vůči nastavené žádané teplotě. Pomocí potenciometru ΔW lze posouvat střed výstupní charakteristiky $0 \pm 5^\circ\text{C}$, jak znázorňují obrázky vpravo dole

Regulátor indikuje žádanou teplotu, dále indikuje dále indikuje pomocí řady světelných diod okamžitou hodnotu teploty a tedy

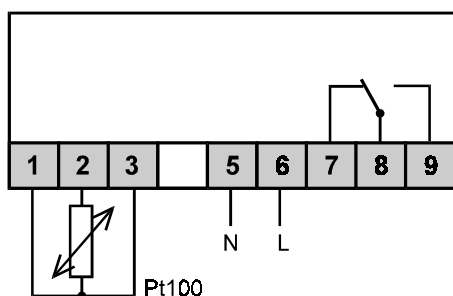
Provedení	Regulační rozsah	Přesnost nastavení
TRS 210.-200/-50	-200°C ÷ -50°C	1,5%
TRS 210.-100/+50	-100°C ÷ +50°C	1,5%
TRS 210.0/150	0°C ÷ 150°C	1,5%
TRS 210.0/250	0°C ÷ 250°C	1,5%
TRS 210.50/200	50°C ÷ 200°C	1,5%
TRS 210.50/250	50°C ÷ 250°C	1,5%
TRS 210.100/400	100°C ÷ 400°C	1,5%
TRS 210.300/600	300°C ÷ 600°C	1,5%



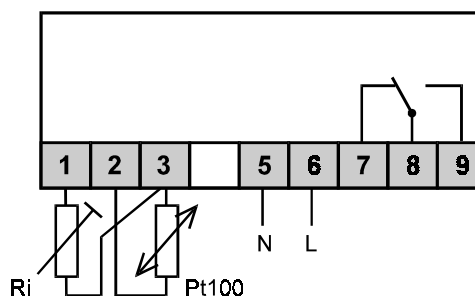
Tabulka parametrů

Vstup:	Pt100 v třívodičovém zapojení, proud snímače < 1 mA
Výstup:	přepínací kontakt relé 230 V, 8 A, 10 ⁸ cyklů
Spínací hystereze X_{SD} :	plynule nastavitelná, minimální: $X_{SD MIN} : \leq 0.5^{\circ}C$, maximální: $5 \cdot X_{SD MIN}$
Posuv žádané hodnoty ΔW :	plynule nastavitelný, $\pm 5^{\circ}C$
Indikace regulační odchylky:	$\pm 12\%$ z regulačního rozsahu (11 diod LED)
Napájení a příkon:	230 V, 50 Hz, 5 VA (vnější pojistka T 100 mA)
Stupeň krytí:	IP 40 (svorkovnice IP 00)
Provozní podmínky:	teplota: $-20 \div +60^{\circ}C$, vlhkost: < 80%
Rozměry:	96 x 48 x 139 mm
Montáž:	do panelu, otvor 92 x 44 mm
Hmotnost:	0,4 kg

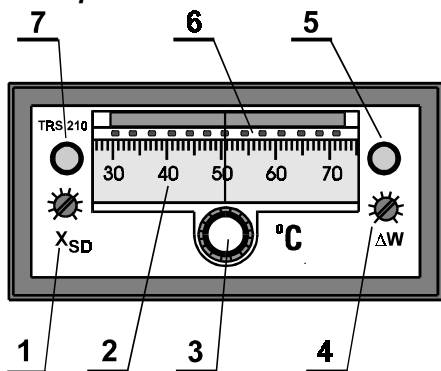
Svorkové zapojení



Připojení třívodičového snímače teploty

Připojení dvou vodičového snímače teploty (Ri - vyrovnávací odpor vedení - odporová cívka 10 Ω je součástí dodávky)

Popis čelního panelu



- 1 - nastavení spínací hystereze X_{SD}
- 2 - nastavitelná stupnice teploty, středová ryska udává žádanou teplotu
- 3 - nastavení žádané teploty
- 4 - nastavení posuvu žádané hodnoty ΔW
- 5 - červená LED akčního zásahu „více“
- 6 - sada zelených LED (11) pro indikaci skutečné teploty
- 7 - zelená LED akčního zásahu „méně“

Podmínky pro montáž, instalaci a oživení

Montáž, instalaci a oživení regulátoru TRS 210 smí provádět pouze osoba s kvalifikací podle vyhlášky č. 50/78 při dodržení všech platných předpisů.

Podklady pro objednávku

objednací číslo	typ	název
40 05210 901001	TRS 210.-200/-50	TRS 210 pro rozsah $-200^{\circ}C$ až $-50^{\circ}C$
40 05210 901002	TRS 210.-100/+50	TRS 210 pro rozsah $-100^{\circ}C$ až $+50^{\circ}C$
40 05210 901003	TRS 210. 0/150	TRS 210 pro rozsah $0^{\circ}C$ až $+150^{\circ}C$
40 05210 901004	TRS 210. 0/250	TRS 210 pro rozsah $0^{\circ}C$ až $+200^{\circ}C$
40 05210 901005	TRS 210. 50/200	TRS 210 pro rozsah $+50^{\circ}C$ až $+200^{\circ}C$
40 05210 901006	TRS 210. 100/400	TRS 210 pro rozsah $+100^{\circ}C$ až $+400^{\circ}C$
40 05210 901007	TRS 210. 300/600	TRS 210 pro rozsah $+300^{\circ}C$ až $+600^{\circ}C$
40 05210 901008	TRS 210. 50/200	TRS 210 pro rozsah $+50^{\circ}C$ až $+200^{\circ}C$, bez indikátoru reg. odchylky
40 05210 901009	TRS 210. 50/250	TRS 210 pro rozsah $+50^{\circ}C$ až $+250^{\circ}C$, bez indikátoru reg. odchylky