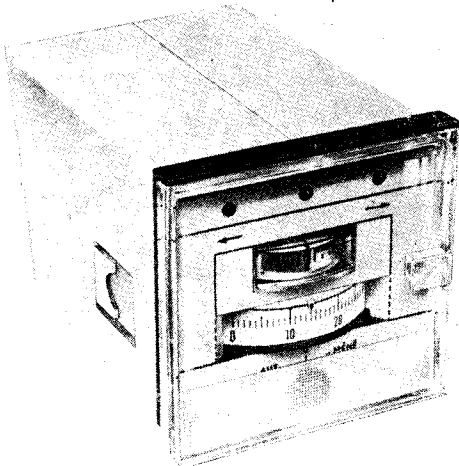




**ZÁVODY
PRŮMYSLOVÉ
AUTOMATIZACE - JINONICE**

2.11.08/23

ZÁVOD ÚSTÍ n.L.



ELEKTRONICKÝ TŘÍPOLOHOVÝ REGULÁTOR TRS 112

POUŽITÍ

Regulátor je určen k třípolohové regulaci teploty snímané odporovým teploměrem. Je vybaven ukazováním regulační odchylky, které umožňuje hodnotit kvalitu regulace a přizpůsobení regulátoru k soustavě. TRS 112 pracuje jako nepřímý regulátor přenosu PD. Ve spojení s plynulým servopohonem se regulátor chová jako spojitý PI regulátor, jehož zesílení je přímo úměrné přestavné době servopohonu. Integrovaná časová konstanta je rovna časové konstantě zpožďující zpětné vazby. Je-li z odporového vysílače servopohonu zavedena do regulátoru pevná zpětná vazba, je celkový přenos P. Poloha servopohonu je potom úměrná velikosti a smyslu regulační odchylky.

Při působení vnitřní zpožďující zpětné vazby je výstupní signál složen z impulsů. Impulsování má střihu i frekvenci závislou na regulační odchylce. Při klesání regulační odchylky se zmenšuje střiha i frekvence – zkracuje se doba sepnutí a zvětšuje doba prodlevy a naopak. Střiha je dále závislá na volbě vlivnosti zpožďující zpětné vazby. Tímto způsobem lze volit optimální příkon energie do soustavy k dosažení kvalitního průběhu regulačního pochodu.

POPIS

Konstrukční provedení

Regulátory jsou řešeny jako panelové vestavné. Na čelní stěně, kryté víkem z průhledného termoplastu s mechanickým uzavíráním, jsou tyto prvky:

Signální světla – svítivé diody signalizují zásah při udržování hodnoty regulované veličiny.

Nižší hodnota regulované veličiny – rudé světlo – regulační zásah „více“.

Vyšší hodnota regulované veličiny – zelené světlo – regulační zásah „méně“.

Hodnota regulované veličiny v pásmu necitlivosti – žluté světlo – regulační zásah „O“ (žluté světlo svítí trvale – signalizuje též připojení regulátoru na síť).

Měřidlo regulační odchylky a polohy pohonu – magneto-elektrický systém Mi 50 s nulou uprostřed.

Nastavení žádané hodnoty regulované veličiny – potenciometr W se stupnicí, otočný kolem vodorovné osy.

Přepínač funkcí s polohami
0 – akční zásah „O“

OV 100 – akční zásah regulátoru závisí na velikosti a smyslu regulační odchylky, měřidlo indikuje polohu pohonu.

AUT – akční zásah regulátoru závisí na velikosti a smyslu regulační odchylky, měřidlo indikuje regulační odchylku.

MÉNĚ – ruční ovládání – zásah „méně“

VÍCE – ruční ovládání – zásah „více“

Při ručním ovládání indikuje měřidlo polohu pohonu

Potenciometr S – řízení citlivosti

Potenciometr X_p – nastavení pásma proporcionality (vlivnosti) zpožďující zpětné vazby.

Na zadní stěně regulátoru je 18 svorek pro připojení čidla, odporového vysílače OV 100, napájení, zemnění, výstupu a tři potenciometry. Korekce polohy pohonu – K, pásmo proporcionality (vlivnost) pevné zpětné vazby – P, seřizování citlivosti měřidla při měření polohy pohonu – R.

FUNKCE

Z funkčního hlediska se regulátor skládá z:

- a) napáječe a zdroje stabilizovaného napětí,
- b) měřicího můstku,
- c) zesilovače,
- d) klopných obvodů,
- e) pomocných obvodů.

Regulátor zpracovává signál z měřicího můstku, v jehož jedné části je zapojeno čidlo teploty. Zesílené napětí můstku spíná klopný obvod s relé.

TECHNICKÉ ÚDAJE

Napájecí napětí: 220 V \pm 10 %
 Kmitočet: 48 ... 62 Hz
 Příkon: 5 VA
 Čidlo: odporový teploměr (výrobce ZPA – Jinnonice, n. p., závod Nová Paka)
 Připojení čidla: třívodičové (dvouvodičové)
 Citlivost: \pm 0,1 °C pro rozsah 0 ... 50 °C
 \pm 0,5 °C pro ostatní rozsahy
 Citlivost je měnitelná plynule v rozmezí max. a min. v poměru nejméně 1 : 5

Nastavení
 žádané hodnoty: plynule stavitelné
 Přesnost nastavení
 žádané hodnoty: 1,5 % z rozsahu
 Pásmo
 proporcionality X_p : 0 ... max., plynule stavitelné
 Pásmo
 proporcionality P: 0 ... max., plynule stavitelné
 Ukazování
 regulační odchylky: informativní, závisí na rozsahu přístroje

Číslo JK	Regulační rozsah °C	X_p %	P %	Ukazování regulační odchylky °C
405 411 270 001	-100 ... 50	20	25	9
405 411 270 002	0 ... 50	80	60	8
405 411 270 003	0 ... 150	30	25	9
405 411 270 004	0 ... 250	20	20	10
405 411 270 005	50 ... 200	40	30	9
405 411 270 006	100 ... 400	25	20	10
405 411 270 007	300 ... 600	25	30	10
405 411 270 008	500 ... 800	50	35	13
405 411 270 009	700 ... 1000	60	35	13

Teplota okolí: max. 50 °C
 Výstup: relé GBR 201
 Výkon, který je možno kontakty rozepnout: max. 300 VA, $\cos \varphi = 0,4$
 (U max. = 250 V ef., I max. = 3 A)
 Životnost: $1 \cdot 10^6$ sepnutí
 Jištění: regulátor nemá vlastní pojistku ani síťový vypínač. Vlastní regulátor musí být jištěn tavnou pojistkou 250 V; 0,08 A
 Pracovní poloha: libovolná
 Krytí: regulátor IP 40
 svorkovnice IP 00

POKYNY PRO MONTÁŽ

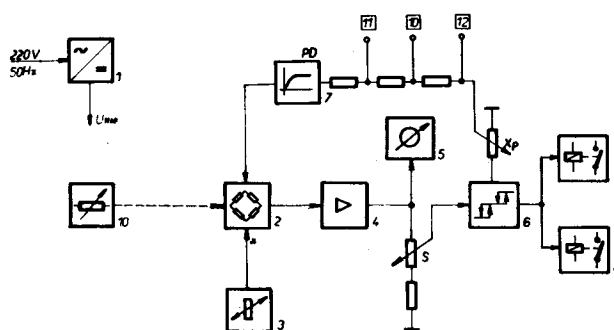
Regulátor je určen pro činnost v prostředí podle ČSN 34 00 70:

1. obyčejném (§ 701),
2. horkém do 50 °C (§ 705),
3. prašném s prachem nehořlavým a nevodivým (§ 712).

Měřicí vedení, t. j. vedení k čidlu teploty a odporovému vysilači OV 100, není možno sdružovat se silovými vodiči. Vedení je nutno vést samostatně tak, aby nedocházelo k vzájemnému ovlivňování. Pokud není možno vyloučit vzájemný vliv silového a měřicího vedení, je nutné měřicí vedení stínit a zemnit.

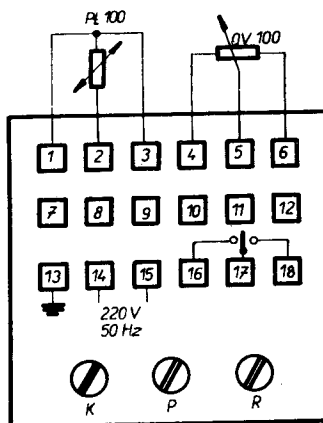
Podrobné pokyny pro montáž, obsluhu a údržbu se dodávají s každým přístrojem.

BLOKOVÉ SCHÉMA ZAPOJENÍ

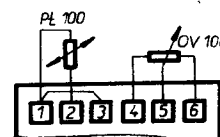


- 1 – napáječ
- 2 – měřicí můstek
- 3 – čidlo teploty (Pt 100)
- 4 – zesilovač
- 5 – měření regulační odchylky
- 6 – klopný obvod
- 7 – obvod zpožďující zpětné vazby
- 8 – výstupní relé
- 9 – výstupní relé
- S – citlivost regulátoru
- X_p – vlivnost zpožďující zpětné vazby
- 10 – odporový vysilač OV 100 pevné vazby od pohonu

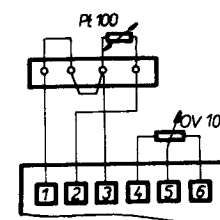
SVORKOVÉ SCHÉMA ZAPOJENÍ



Třívodičové zapojení



Dvouvodičové zapojení



Třívodičové zapojení odporového teploměru s pomocnou smyčkou



2. 11. 08/23

I. vydání 1978

Nastavení časové konstanty zpožďující vazby:

9,1' – základní časová konstanta (svorky 10, 11, 12 volné)

6,5' – spojeny svorky č. 10 a 11

3,8' – spojeny svorky č. 10 a 12

1,2' – spojeny svorky č. 11 a 12

Výstupní svorky 16-17-18 rozpojeny ... klidová poloha kontaktů

Výstupní svorky 16-17 spojeny ... akční zásah „méně“

Výstupní svorky 17-18 spojeny ... akční zásah „více“

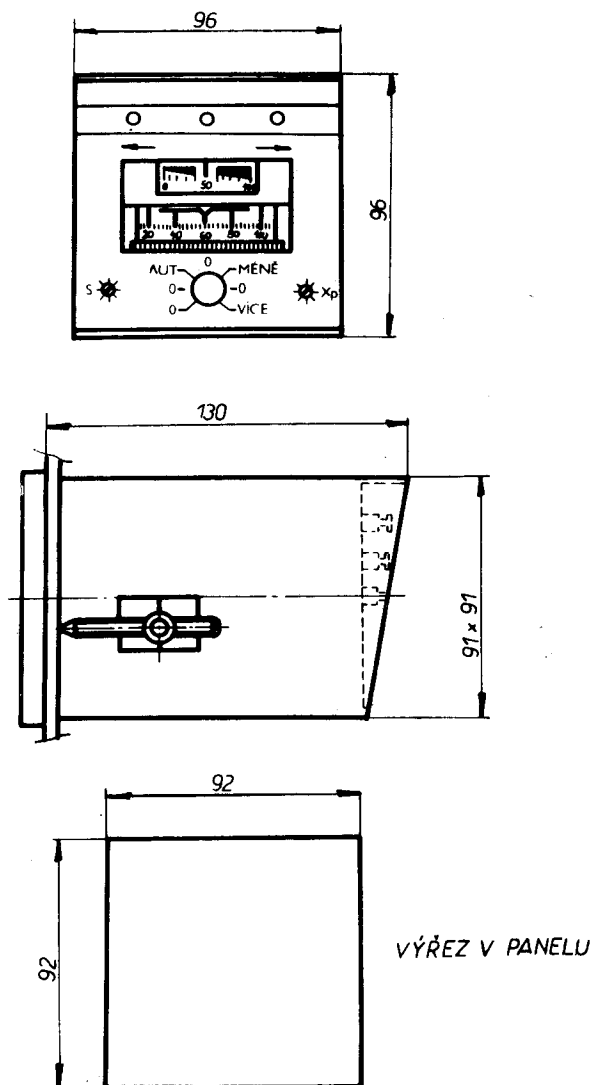
ÚDAJE PRO OBJEDNÁVKU

V objednávce nutno uvést:

1. počet kusů,
2. název a typ přístroje,
3. regulační rozsah,
4. číslo jednotné klasifikace.

Příklad: 1 ks, elektronický třípolohový regulátor TRS 112,
0 ... 150 °C, 405 411 270 003.

ROZMĚROVÝ NÁCRTEK



Změna rozměrů a konstrukce vyhrazena.