

TLAKOVÉ SPÍNAČE TSA

- Ke spínání zejména 3fázových elektrických obvodů AC-3 10 A/400V) vlivem změn tlaku v tlakových nádobách.
- Ve spojení s čerpadlem nebo kompresorem slouží k udržování tlaku v tlakových nádobách domácích vodáren v požadovaném rozmezí.
- Snadná regulovatelnost zapínacího a vypínacího tlaku.
- Vysoký počet sepnutí.
- Libovolná pracovní poloha.
- Možnost lehčího rozběhu motoru kompresoru, popř. možnost použití motoru kompresoru s nižším výkonem, použitím provedení tlakových spínačů s odvzdušňovacím ventilem.
- Možnost úspory dodatečného spínacího prvku použitím provedení tlakových spínačů s vypínací páčkou.
- Mohou být ovládány neagresivním pracovním médiem jako je voda, olej nebo vzduch. Jsou vhodné pro použití ve vlhkých a mokřích prostorech (odolné proti stříkající vodě) a jsou dostatečně chráněny před prachem.
- Při použití provedení s vypínací páčkou není třeba pro rozpojení obvodu další spínací prvek.
- Odvzdušňovací ventilek umožňuje lehčí rozběh motoru kompresoru, popř. dává možnost použít motor kompresoru s nižším výkonem.
- Ventilek zajišťuje vypuštění stlačeného vzduchu mezi kompresorem a tlakovou nádobou; při následovném zapnutí se motor kompresoru rozbíhá mnohem snadněji.



Tlakový spínač standardní

Max. možný vypínací tlak [MPa]	Prívod na tlakové médium = upevnění	Typ	Kód výrobku	Hmotnost [kg]	Balení [ks]		
0,55	šroub G 1/4"	TSA3S05S/0,08 ÷ 0,15	09068	0,55	1		
		TSA3S05S/0,12 ÷ 0,23	08350	0,55	1		
		TSA3S05S/0,15 ÷ 0,30	08353	0,55	1		
		TSA3S05S/0,20 ÷ 0,35	08356	0,55	1		
		TSA3S05S/0,27 ÷ 0,44	08362	0,55	1		
		TSA3S05S/0,33 ÷ 0,46	08366	0,55	1		
	převlečná matice G 1/4"	TSA3S05M/0,08 ÷ 0,15	09069	0,55	1		
		TSA3S05M/0,12 ÷ 0,23	08351	0,55	1		
		TSA3S05M/0,15 ÷ 0,30	08354	0,55	1		
		TSA3S05M/0,20 ÷ 0,35	08357	0,55	1		
		TSA3S05M/0,27 ÷ 0,44	08363	0,55	1		
		TSA3S05M/0,33 ÷ 0,46	08367	0,55	1		
		1	šroub G 1/4"	TSA3S10S/0,44 ÷ 0,60	09070	0,55	1
				TSA3S10S/0,50 ÷ 0,70	09071	0,55	1
TSA3S10S/0,58 ÷ 0,86	08380			0,55	1		
převlečná matice G 1/4"	TSA3S10S/0,65 ÷ 0,90		09072	0,55	1		
	TSA3S10M/0,44 ÷ 0,60		09073	0,55	1		
	TSA3S10M/0,50 ÷ 0,70		09074	0,55	1		
		TSA3S10M/0,58 ÷ 0,86	08381	0,55	1		
		TSA3S10M/0,65 ÷ 0,90	09075	0,55	1		



Tlakový spínač s vypínací páčkou

Max. možný vypínací tlak [MPa]	Prívod na tlakové médium = prívod	Typ	Kód výrobku	Hmotnost [kg]	Balení [pcs]		
0,55	šroub G 1/4"	TSA3P05S/0,08 ÷ 0,15	10054	0,55	1		
		TSA3P05S/0,12 ÷ 0,23	08857	0,55	1		
		TSA3P05S/0,15 ÷ 0,30	08858	0,55	1		
		TSA3P05S/0,20 ÷ 0,35	08859	0,55	1		
		TSA3P05S/0,27 ÷ 0,44	08860	0,55	1		
		TSA3P05S/0,33 ÷ 0,46	08849	0,55	1		
	převlečná matice G 1/4"	TSA3P05M/0,08 ÷ 0,15	10055	0,55	1		
		TSA3P05M/0,12 ÷ 0,23	08352	0,55	1		
		TSA3P05M/0,15 ÷ 0,30	08355	0,55	1		
		TSA3P05M/0,20 ÷ 0,35	08359	0,55	1		
		TSA3P05M/0,27 ÷ 0,44	08846	0,55	1		
		TSA3P05M/0,33 ÷ 0,46	08848	0,55	1		
		1	převlečná matice G 1/4"	TSA3P10S/0,44 ÷ 0,60	10050	0,55	1
				TSA3P10S/0,50 ÷ 0,70	10049	0,55	1
TSA3P10S/0,58 ÷ 0,86	08866			0,55	1		
šroub G 1/4"	TSA3P10S/0,65 ÷ 0,90		10048	0,55	1		
	TSA3P10M/0,44 ÷ 0,60		10053	0,55	1		
	TSA3P10M/0,50 ÷ 0,70		10052	0,55	1		
		TSA3P10M/0,58 ÷ 0,86	08854	0,55	1		
		TSA3P10M/0,65 ÷ 0,90	10051	0,55	1		

TLAKOVÉ SPÍNAČE TSA



Tlakový spínač s odvzdušňovacím ventilem

Max. možný vypínací tlak [MPa]	Přívod na tlakové médium = upevnění	Typ	Kód výrobku	Hmotnost [kg]	Balení [ks]		
0,55	šroub G 1/4"	TSA3V05S/0,08 ÷ 0,15	08884	0,55	1		
		TSA3V05S/0,12 ÷ 0,23	08885	0,55	1		
		TSA3V05S/0,15 ÷ 0,30	08887	0,55	1		
		TSA3V05S/0,20 ÷ 0,35	08888	0,55	1		
		TSA3V05S/0,27 ÷ 0,44	08889	0,55	1		
		TSA3V05S/0,33 ÷ 0,46	08892	0,55	1		
	převlečná matice G 1/4"	TSA3V05M/0,08 ÷ 0,15	08880	0,55	1		
		TSA3V05M/0,12 ÷ 0,23	08881	0,55	1		
		TSA3V05M/0,15 ÷ 0,30	08358	0,55	1		
		TSA3V05M/0,20 ÷ 0,35	08364	0,55	1		
		TSA3V05M/0,27 ÷ 0,44	08883	0,55	1		
		TSA3V05M/0,33 ÷ 0,46	08884	0,55	1		
		1	šroub G 1/4"	TSA3V10S/0,44 ÷ 0,60	10109	0,55	1
				TSA3V10S/0,50 ÷ 0,70	10108	0,55	1
TSA3V10S/0,58 ÷ 0,86	08844			0,55	1		
TSA3V10S/0,65 ÷ 0,90	10110			0,55	1		
převlečná matice G 1/4"	TSA3V10M/0,44 ÷ 0,60		15163	0,55	1		
	TSA3V10M/0,50 ÷ 0,70		11337	0,55	1		
	šroub G 1/4"	TSA3V10M/0,58 ÷ 0,86	08382	0,55	1		
		TSA3V10M/0,65 ÷ 0,90	11731	0,55	1		



Tlakový spínač s vypínací páčkou a odvzdušňovacím ventilem

Max. možný vypínací tlak [MPa]	Přívod na tlakové médium = upevnění	Typ	Kód výrobku	Hmotnost [kg]	Balení [ks]		
0,55	šroub G 1/4"	TSA3K05S/0,08 ÷ 0,15	10196	0,55	1		
		TSA3K05S/0,12 ÷ 0,23	08916	0,55	1		
		TSA3K05S/0,15 ÷ 0,30	08923	0,55	1		
		TSA3K05S/0,20 ÷ 0,35	08757	0,55	1		
		TSA3K05S/0,27 ÷ 0,44	08924	0,55	1		
		TSA3K05S/0,33 ÷ 0,46	08761	0,55	1		
	převlečná matice G 1/4"	TSA3K05M/0,08 ÷ 0,15	08910	0,55	1		
		TSA3K05M/0,12 ÷ 0,23	08911	0,55	1		
		TSA3K05M/0,15 ÷ 0,30	08912	0,55	1		
		TSA3K05M/0,20 ÷ 0,35	08360	0,55	1		
		TSA3K05M/0,27 ÷ 0,44	08365	0,55	1		
		TSA3K05M/0,33 ÷ 0,46	08914	0,55	1		
		1	převlečná matice G 1/4"	TSA3K10S/0,44 ÷ 0,60	10084	0,55	1
				TSA3K10S/0,50 ÷ 0,70	10085	0,55	1
TSA3K10S/0,58 ÷ 0,86	08871			0,55	1		
TSA3K10S/0,65 ÷ 0,90	10083			0,55	1		
šroub G 1/4"	TSA3K10M/0,44 ÷ 0,60		10113	0,55	1		
	TSA3K10M/0,50 ÷ 0,70		10114	0,55	1		
	šroub G 1/4"	TSA3K10M/0,58 ÷ 0,86	08383	0,55	1		
		TSA3K10M/0,65 ÷ 0,90	10115	0,55	1		

TSA příslušenství

Základna variabilního vodárenského kompletu PTS

str. 7

TLAKOVÉ SPÍNAČE TSA

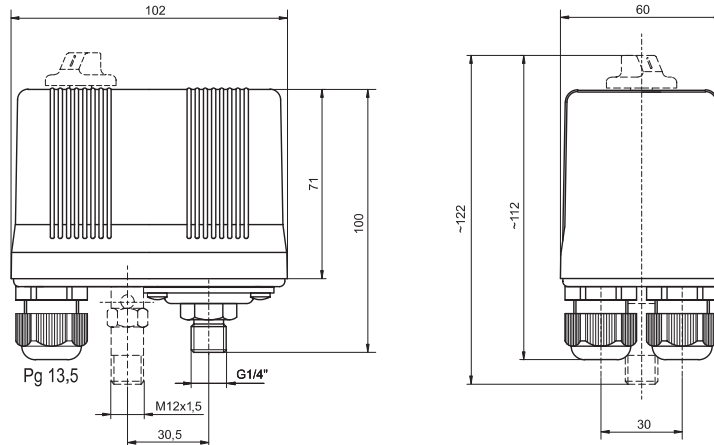
Parametry

Typ		TSA		
Normy		ČSN EN 60 947-4-1, ČSN EN 60 730-2-6		
Certifikační značky				
Hlavní obvod (kontakt)	řazení ¹⁾		03	
	jmenovité izolační napětí	U_i	500 V a.c.	
	jmenovité pracovní napětí	U_e	400 V a.c.	
	min. provozní napětí	U_{min}	48 V a.c.	
	AC-3	jmenovitý proud	I_n	10 A
		spínaný výkon při 400 V a.c.		4 kW
		hustota spínání		120 cyklů/hod.
elektrická trvanlivost			200,000 cyklů	
připojení	mechanická trvanlivost		500,000 cyklů	
	vodič Cu		1 ÷ 2,5 mm ²	
	kabel - průměr		6 ÷ 12 mm	
Tlakový obvod	jmenovitý přetlak		1 MPa	
	pracovní médium	typ	neagresivní plyny a kapaliny	
		teplota	0 ÷ 55 °C	
	přívod na tlakové médium = upevnění	šroubem (TSA3...S...)	G 1/4"	
		převlečnou maticí (TSA3...M...)	G 1/4"	
tolerance nastavených tlaků		±10 %		
Ostatní údaje	krytí		IP54	
	teplota okolí		-10 ÷ 55 °C	
	pracovní poloha		libovolná	

¹⁾ Každá číslice postupně udává počet kontaktů zapínacích a rozpínacích; pokud je potřeba opačná funkce, doporučujeme použít tlakový spínač TSA k ovládní obvodu cívký stykače s vypínacími kontakty (např. S25-13), kterým je zařízení spínáno.

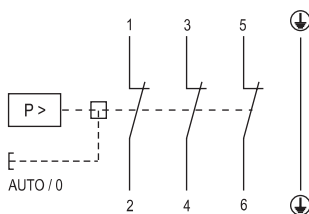
Rozměry

TSA

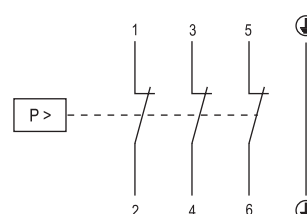


Schéma

TSA3S..., TSA3V...



TSA3P..., TSA3K...

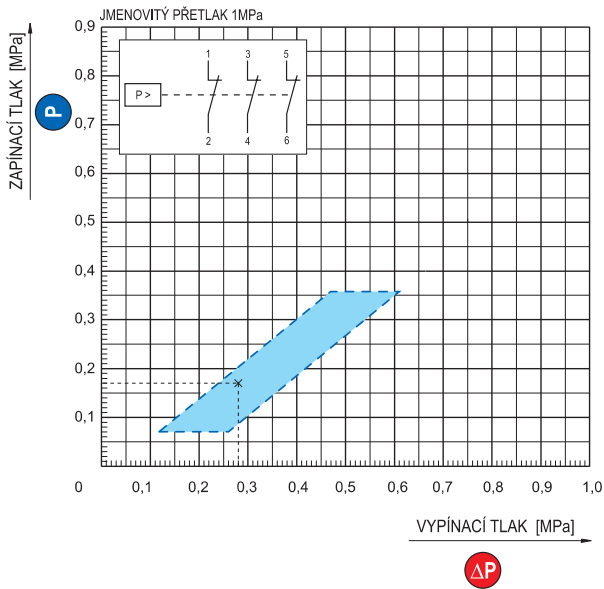


TLAKOVÉ SPÍNAČE TSA

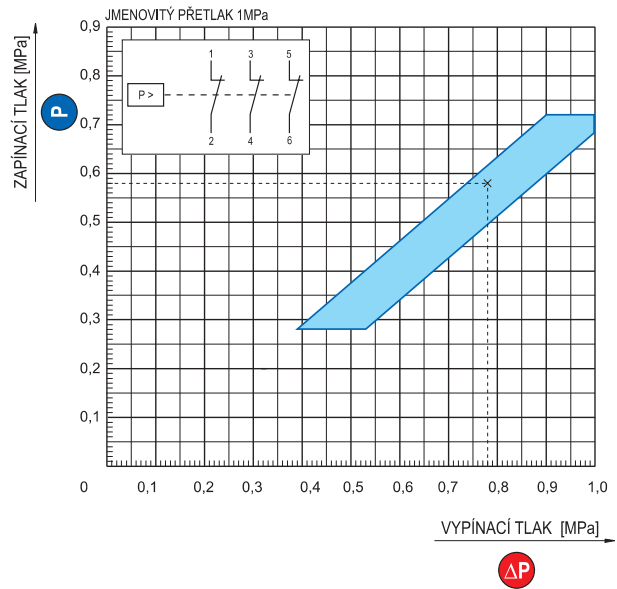
Nastavení tlaku

- Tlakové diagramy definují nastavitelnost tlakových spínačů.
- Pokud kolmý průsečík žádaného zapínacího tlaku a vypínacího tlaku leží v modré ploše je možné požadovaný tlak nastavit.

Tlakový diagram pro TSA3...05...



Tlakový diagram pro TSA3...10...

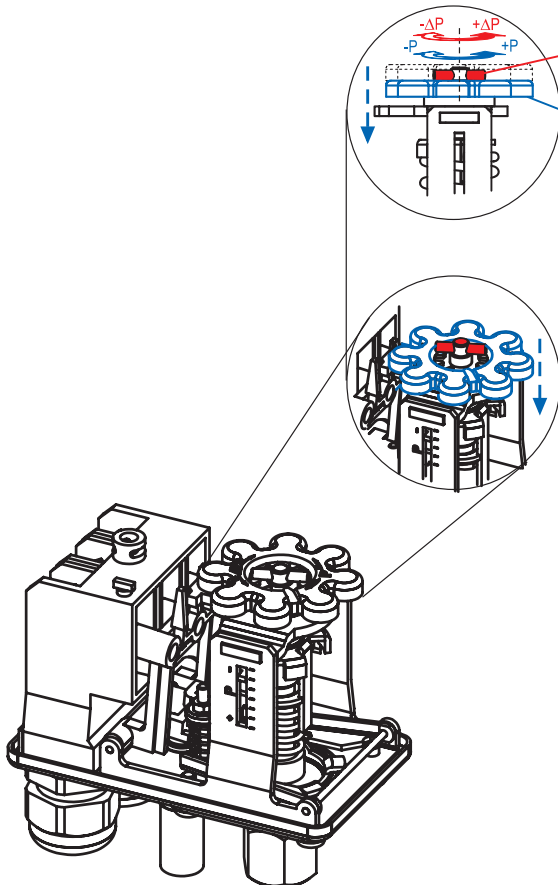


■ Příklady

- a) Zapínací tlak 0,17 MPa a vypínací tlak 0,28 MPa lze nastavit.
- b) Zapínací tlak 0,15 MPa a vypínací tlak 0,20 MPa nelze nastavit.

■ Příklady:

- a) Zapínací tlak 0,58 MPa a vypínací tlak 0,78 MPa lze nastavit.
- b) Zapínací tlak 0,5 MPa a vypínací tlak 0,6 MPa nelze nastavit.



ΔP

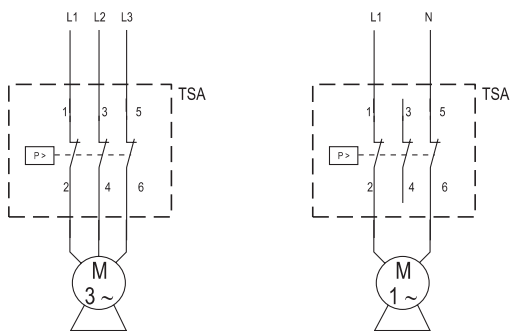
Nastavení vypínacího tlaku se provádí kovovým kolíkem a jeho otáčením ve směru +ΔP nebo -ΔP při neotáčejícím se stlačeném plastovém kotouči.

P

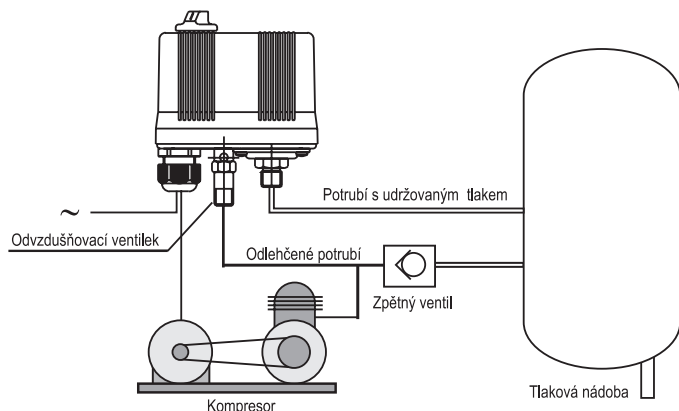
Nastavení zapínacího tlaku se provádí při stlačeném plastovém kotouči dolů a jeho otáčením ve směru +P nebo -P.

Tlakové a plovákové spínače

Připojení 1 a 3-fázových motorů

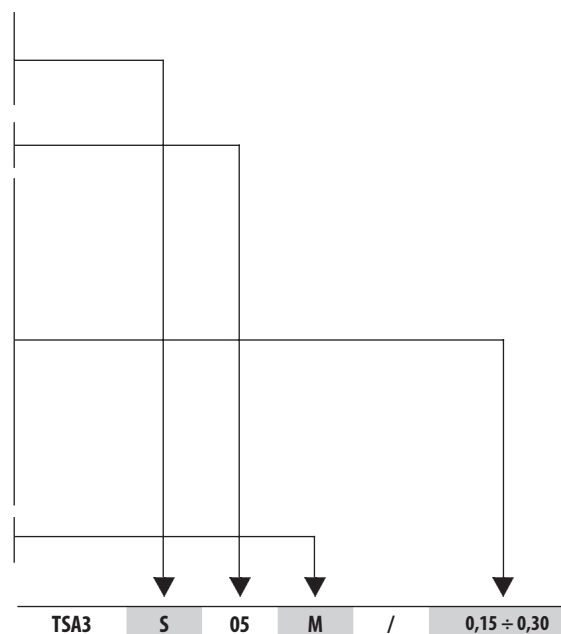


Připojení tlakového spínače s odvzdušňovacím ventilem



Způsob značení tlakových spínačů TSA3

Doplňky	bez doplňků; standardní		S	
	s vypínací páčkou		P	
	s odvzdušňovacím ventilem		V	
	s vypínací páčkou a odvzdušňovacím ventilem		K	
Tlak	provedení s max. možným vypínacím tlakem	0,55 MPa	05	
		1 MPa	10	
	tlaková nastavení pro provedení 05 [MPa]	běžně dodávaná	0,08 ÷ 0,15	
			0,12 ÷ 0,23	
			0,15 ÷ 0,30	
			0,20 ÷ 0,35	
			0,27 ÷ 0,44	
	0,33 ÷ 0,46			
tlaková nastavení pro provedení 10 [MPa]	výběrem z tlakového diagramu	... ÷ ...		
	commonly supplied	0,44 ÷ 0,60		
		0,50 ÷ 0,70		
		0,58 ÷ 0,86		
	0,65 ÷ 0,90			
	chosen from pressure diagram	... ÷ ...		
Přívod na tlakové médium = upevnění	šroub G 1/4"		S	
	převlečná matice G 1/4"		M	



Jednotky tlaku a jejich přepočít

1 Pa	= 10 ⁻⁶ MPa	= 10 ⁻⁵ bar	= 9,87 x 10 ⁻⁶ atm	= 7,5 x 10 ⁻³ Torr
1 MPa	= 10 ⁶ Pa	= 10 bar	= 9,87 atm	= 7,5 x 10 ³ Torr
1 bar	= 10 ⁵ Pa	= 0,1 MPa	= 0,987 atm	= 750 Torr
1 atm	= 101,3 x 10 ³ Pa	= 0,1013 MPa	= 1,013 bar	= 760 Torr
1 Torr	= 133,3 Pa	= 0,1333 x 10 ⁻³ MPa	= 1,333 x 10 ⁻³ bar	= 1,316 x 10 ⁻³ atm

ZÁKLADNA VARIABILNÍHO VODÁRENSKÉHO KOMLETU

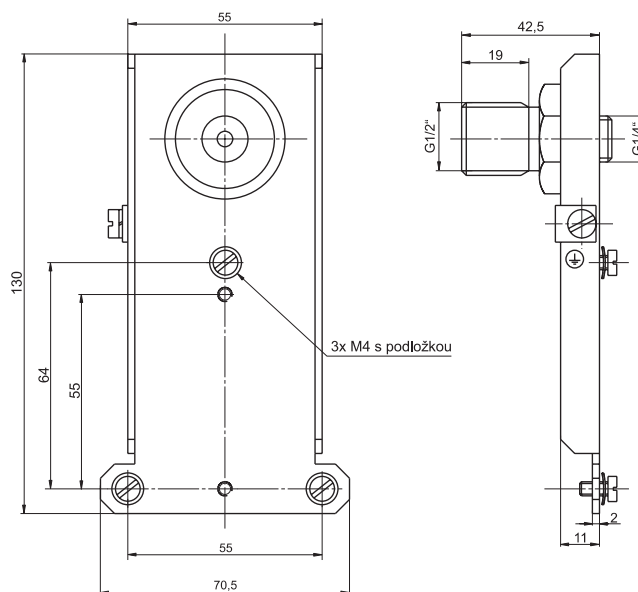


- Příslušenství k: TSA
- K mechanickému variabilnímu spojení tlakového spínače TSA (provedení s maticí) a izolační skříňě spouštěče motoru SI1-SM1-M, do které se upevňuje vlastní spouštěč motoru SM1. Po doplnění propojovacím kabelem a plastovými vývodkami vznikne variabilní vodárenský komplet.
- Variabilní vodárenský komplet slouží jako ovládací a jisticí jednotka motoru kompresoru nebo čerpadla.

Základna variabilního vodárenského kompletu

Typ	Kód výrobku	Hmotnost [kg]	Balení [ks]
PTS	09067	0,23	1

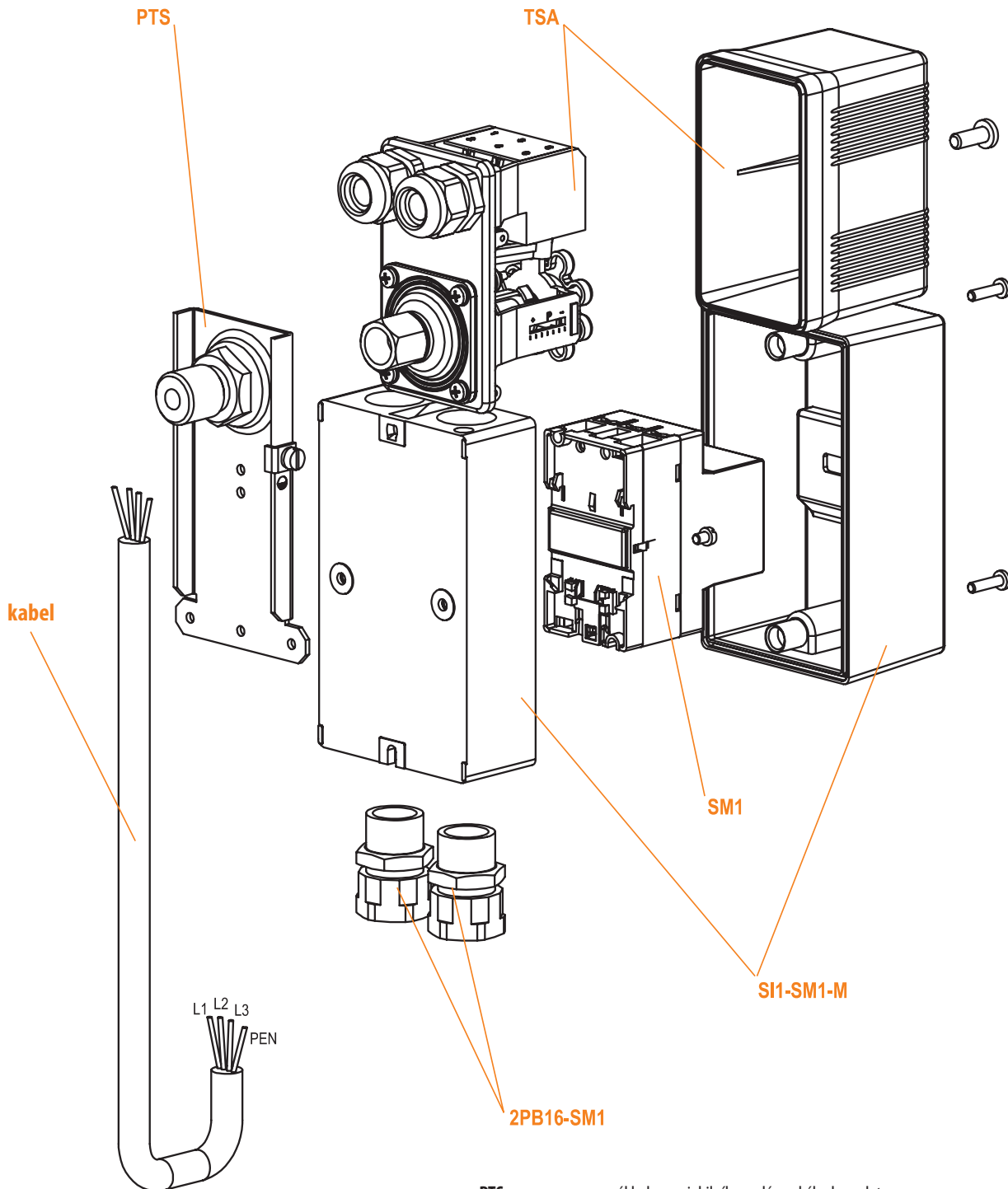
Rozměry



ZÁKLADNA VARIABILNÍHO VODÁRENSKÉHO KOMLETU

Sestavení vodárenského kompletu

- Zakoupením následujících dílů lze sestavit a zapojit variabilní vodárenský komplet tlakového spínače TSA a spouštěče motoru SM1, který nahrazuje dříve dodávaný vodárenský komplet typ VRSM a slouží jako ovládací a jistící jednotka motoru kompresoru nebo čerpadla:

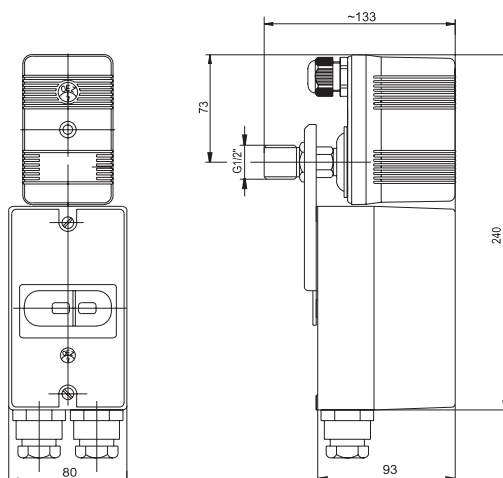
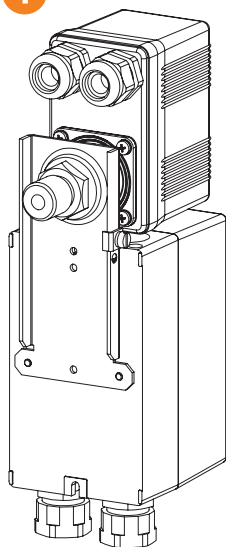


- | | |
|------------------|---------------------------------------------------------|
| PTS | – základna variabilního vodárenského kompletu |
| TSA | – tlakový spínač s převlečnou maticí G ^{1/4} ” |
| SI1-SM1-M | – izolační skříň spouštěče motoru SM1 (krytí IP55) |
| SM1 | – spouštěč motoru |
| 2PB16-SM1 | – 2 ks plastové vývodky izolační skříňě SI1-SM1-M |
- Kabel pro elektrické spojení TSA a SM1 (průřez připojených Cu vodičů 1 ÷ 2,5 mm²)

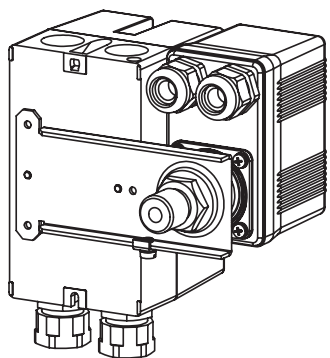
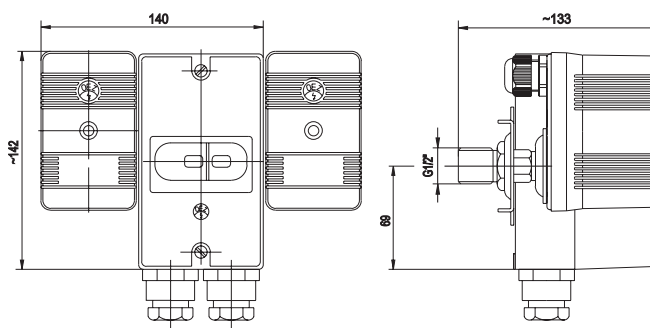
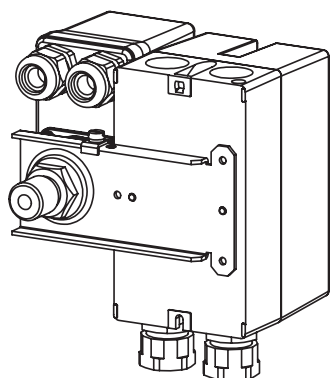
ZÁKLADNA VARIABILNÍHO VODÁRENSKÉHO KOMLETU

Sestavení vodárenského kompletu - rozměry

1



2



Schema elektrického zapojení

