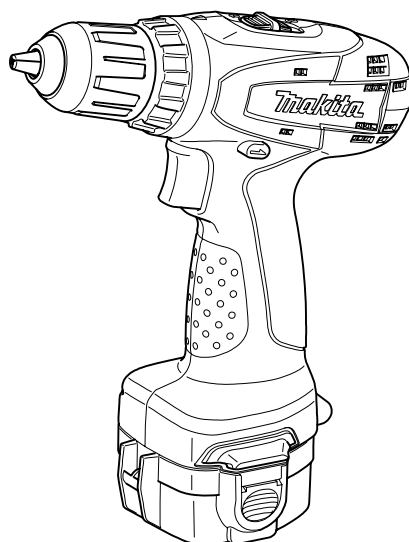
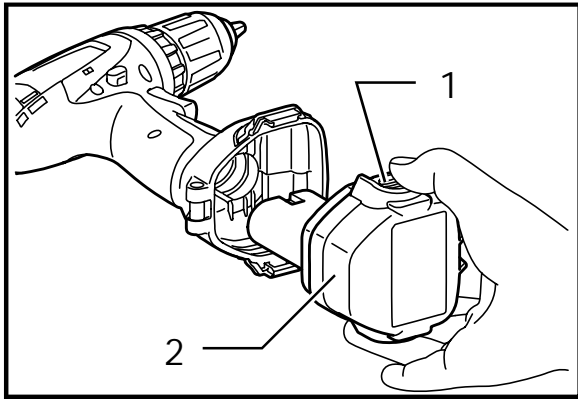




GB	Cordless Driver Drill	INSTRUCTION MANUAL
UA	Дриль із бездротовим приводом	ІНСТРУКЦІЯ З ЕКСПЛУАТАЦІЇ
PL	Akumulatorowa wiertarko-wkrętarka	INSTRUKCJA OBSŁUGI
RO	Mașină de găurit și înșurubat cu acumulator	MANUAL DE INSTRUCȚIUNI
DE	Akku-Bohrschrauber	BEDIENUNGSANLEITUNG
HU	Akkumulátoros fúró-csavarbehajtó	HASZNÁLATI KÉZIKÖNYV
SK	Ľahký vŕtací skrutkovač	NÁVOD NA OBSLUHU
CZ	Akumulátorový vrtací šroubovák	NÁVOD K OBSLUZE

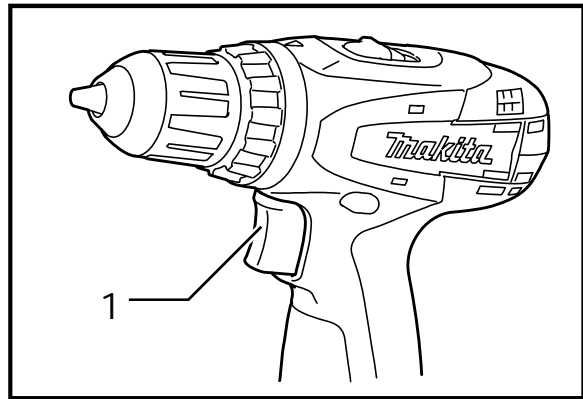
6261D
6271D
6281D
6381D
6391D





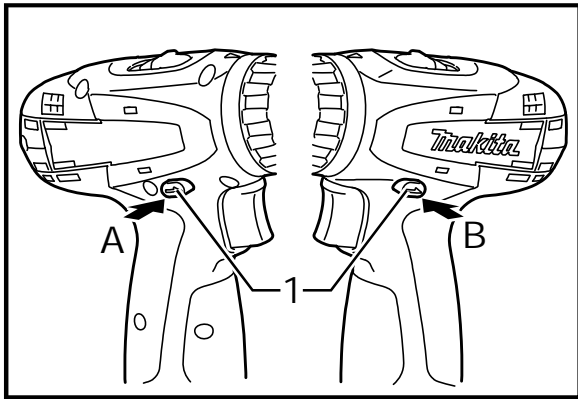
1

008686



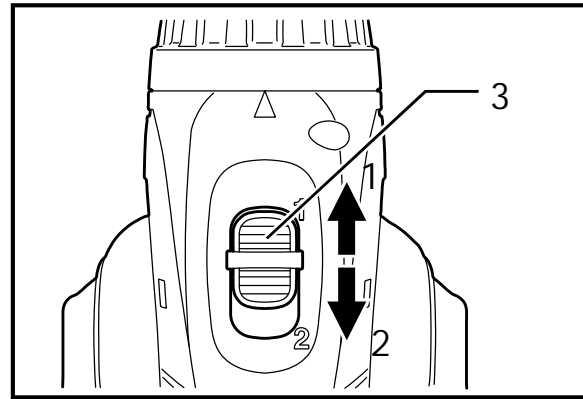
2

008687



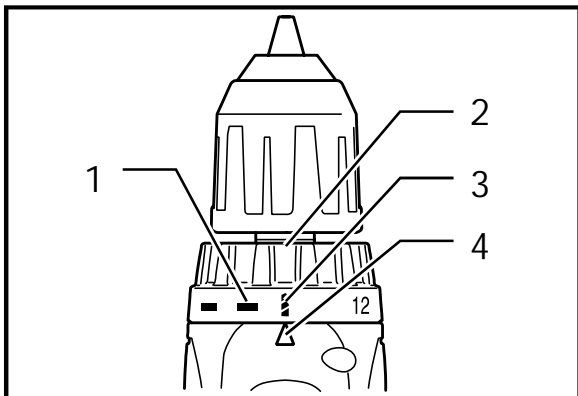
3

008688



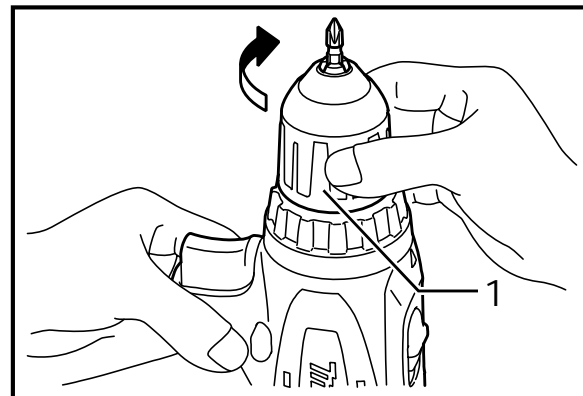
4

008689



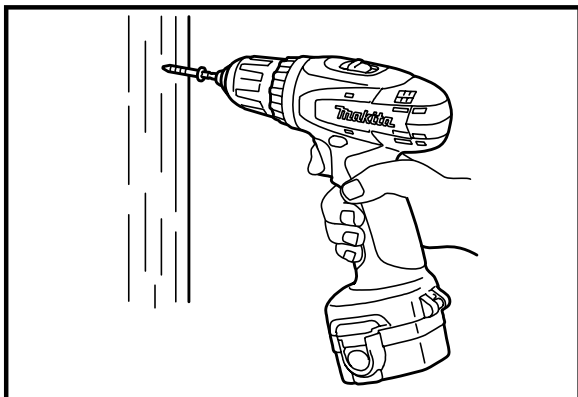
5

008690



6

008691



7

008692

Legenda všeobecného vyobrazení

- | | | |
|------------------------------------|----------------------------|-------------------------|
| 1-1. Tlačítko | 4-1. Nízké otáčky | 5-2. Stavěcí prsteneček |
| 1-2. Akumulátor | 4-2. Vysoké otáčky | 5-3. Symbol vrtáku |
| 2-1. Spoušť | 4-3. Páčka regulace otáček | 5-4. Ukazatel |
| 3-1. Přepínací páčka směru otáčení | 5-1. Dílky | 6-1. Objímka |

TECHNICKÉ ÚDAJE

Model		6261D	6271D	6281D	6381D	6391D
Výkony	Ocel	10 mm	10 mm	10 mm	13 mm	13 mm
	Dřevo	21 mm	25 mm	25 mm	25 mm	36 mm
	Vrut do dřeva	5,1 mm x 38 mm	5,1 mm x 63 mm			6 mm x 75 mm
	Šroub do kovu	6 mm				
Otáčky naprázdno (min ⁻¹)	Vysoké	0 - 1 300				
	Nízké	0 - 400				
Celková délka		192 mm			200 mm	216 mm
Hmotnost netto		1,5 kg	1,5 kg	1,6 kg	1,7 kg	2,0 kg
Jmenovité napětí		9,6 V DC	12 V DC	14,4 V DC	14,4 V DC	18 V DC

- Vzhledem k neustálému výzkumu a vývoji zde uvedené technické údaje podléhají změnám bez upozornění.
- Technické údaje a blok akumulátoru se mohou v různých zemích lišit.
- Hmotnost s blokem akumulátoru dle EPTA – Procedure 01/2003

Určení nástroje

ENE034-1

Nástroj je určen k vrtání a šroubování do dřeva, kovů a plastů.

Pouze pro evropské země

ENG103-3

Hluk

Typická A-vážená hladina hluku stanovená podle EN60745:

Hladina akustického tlaku (L_{pA}): 70 dB(A) nebo méně

Nejistota (K): 3 dB (A)

Hladina hluku při práci může překročit hodnotu 80 dB (A)
Noste ochranu sluchu

ENG202-3

Vibrace

Celková hodnota vibrací (vektorový součet tří os) určená podle normy EN60745:

Pracovní režim: Vrtání do kovu

Vibrační emise (a_{h,D}) : 2,5 m/s² nebo méně

Nejistota (K): 1,5 m/s²

ENH101-12

Prohlášení ES o shodě

Společnost Makita Corporation jako odpovědný výrobce prohlašuje, že následující zařízení Makita:

popis zařízení:

Akumulátorový vrtací šroubovák

č. modelu/ typ: 6261D,6271D,6281D,6381D,6391D

vychází ze sériové výroby

a vyhovuje následujícím evropským směrnicím:

98/37/ES do 28. prosince 2009 a 2006/42/ES od

29. prosince 2009

Zařízení bylo rovněž vyrobeno v souladu s následujícími normami či normativními dokumenty:

EN60745

Technická dokumentace je k dispozici u našeho autorizovaného zástupce v Evropě:

Makita International Europe Ltd,
Michigan, Drive, Tongwell,
Milton Keynes, MK15 8JD, England

30. ledna 2009



000230

Tomoyasu Kato
ředitel

Makita Corporation
3-11-8, Sumiyoshi-cho,
Anjo, Aichi, JAPAN

GEB001-4

Zvláštní bezpečnostní zásady

NEDOVOLTE, aby pohodlnost a obeznámenost s výrobkem (díky jeho opakovanému používání) nahradily přísné dodržování bezpečnostních zásad při vrtání. Pokud budete používat tento elektrický nástroj nebezpečným nebo nesprávným způsobem, můžete utrpět vážné zranění.

1. Použijte pomocné držadlo (držadla), pokud je k nářadí dodáno. Ztráta kontroly nad nářadím může způsobit zranění.

2. Při práci v místech, kde může dojít ke kontaktu řezacího příslušenství se skrytým elektrickým vedením nebo s vlastním napájecím kabelem, držte elektrické nářadí za izolované části držadel. Řezací příslušenství může při kontaktu s vodičem pod napětím přenést proud do nechráněných kovových částí nářadí a obsluha může utrpět úraz elektrickým proudem.
3. **Dbejte, abyste vždy měli pevnou oporu nohou. Pracujete-li ve výškách, dbejte, aby pod vámi nikdo nebyl.**
4. **Držte nástroj pevně .**
5. **Nepřibližujte ruce k otáčejícím se částem.**
6. **Nenechávejte nástroj běžet bez dozoru. Pracujte s ním, jen když jej držíte v rukou.**
7. **Nedotýkejte se bezprostředně po skončení práce vrtáku ani opracovávaného dílu. Mohou být velmi horké a můžete se o ně popálit.**
8. **Některé materiály obsahují chemikálie, které mohou být jedovaté. Dávejte pozor, abyste je nevedlechovali nebo se jich nedotýkali. Přečtěte si bezpečnostní materiálové listy dodavatele.**

- (3) **Nevystavuje akumulátor vodě a dešti.**
Zkrat baterie může způsobit velký průtok proudu, přehřívání, možné popáleniny a poruchu.
7. **Neskladujte nástroj a akumulátor na místech, kde může teplota překročit 50 ° C (122 ° F).**
8. **Nespalujte akumulátor, ani když je vážně poškozen nebo úplně opotřeben. Akumulátor může v ohni vybuchnout.**
9. **Dávejte pozor, abyste baterii neupustili ani s ní nenaráželi.**

TYTO POKYNY USCHOVEJTE.

⚠VAROVÁNÍ:

NESPRÁVNÉ POUŽÍVÁNÍ nebo **nedodržování bezpečnostních zásad uvedených v tomto návodu může vést k vážnému zranění.**

ENC004-1

DŮLEŽITÉ BEZPEČNOSTNÍ POKYNY

AKUMULÁTOR

1. **Před použitím akumulátoru si přečtěte všechny pokyny a varovné symboly na (1) nabíječce, (2) baterii a (3) výrobku využívajícím baterii.**
2. **Akumulátor nedemontujte.**
3. **Pokud se příliš zkrátí provozní doba akumulátoru, přerušte okamžitě provoz. V opačném případě existuje riziko přehřívání, popálení nebo dokonce výbuchu.**
4. **Budou-li vaše oči zasaženy elektrolytem, vypláchněte je čistou vodou a okamžitě vyhledejte lékařskou pomoc. Může dojít ke ztrátě zraku.**
5. **Pokud není akumulátor používán, vždy zakryjte svorky baterie krytem.**
6. **Akumulátor nezkratujte:**
 - (1) **Nedotýkejte se svorek žádným vodivým materiálem.**
 - (2) **Akumulátor neskladujte v nádobě s jinými kovovými předměty, jako jsou hřebíky, mince, apod.**

TYTO POKYNY USCHOVEJTE.

Tipy k zajištění maximální životnosti akumulátoru

1. **Akumulátor nabijte před tím, než dojde k úplnému vybití baterie.**
Pokud si povšimnete sníženého výkonu nástroje, vždy jej zastavte a dobijte akumulátor.
2. **Nikdy nenabíjete úplně nabitý akumulátor.**
Přebíjení zkracuje životnost akumulátoru.
3. **Akumulátor nabíjete při pokojové teplotě v rozmezí od 10 ° C do 40 ° C (50 ° F - 104 ° F).**
Před nabíjením nechte horký akumulátor zchladnout.
4. **Akumulátor typu NiMH (nikl metal hydrid) je nutno dobít, pokud se nepoužívá po více než šest měsíců.**

POPIS FUNKCE

⚠POZOR:

- Před nastavováním nástroje nebo kontrolou jeho funkce se vždy přesvědčte, zda je nástroj vypnutý a je odpojen jeho akumulátor.

Instalace a demontáž akumulátoru

Fig.1

- Před vložením nebo demontáží akumulátoru vždy nástroj vypněte.
- Při demontáži akumulátoru je nutno během vysunování z nástroje stisknout tlačítka na obou bocích akumulátoru.
- Při instalaci akumulátoru vyrovnejte jazýček na akumulátoru s drážkou ve skříni a zasuňte jej na místo. Akumulátor zasunujte vždy až na doraz, dokud není zajištěn na svém místě a nezazní malé cvaknutí. V opačném případě může akumulátor vypadnout a způsobit zranění vám nebo okolostojícím osobám.
- Při vkládání akumulátoru nepoužívejte příliš velkou sílu. Pokud nelze akumulátor snadno zasunout, není vkládán správně.

Zapínání

Fig.2

⚠POZOR:

- Před vložením akumulátoru do nástroje vždy zkontrolujte správnou funkci spouště a zda se po uvolnění vrací do vypnuté polohy.

Chcete-li nástroj uvést do chodu, stačí stisknout jeho spoušť. Otáčky nástroje se zvětšují zvýšením tlaku vyvíjeného na spoušť. Chcete-li nástroj vypnout, uvolněte spoušť.

Přepínání směru otáčení

Fig.3

Tento nástroj je vybaven přepínačem směru otáčení. Stisknutím páčky přepínače směru otáčení v poloze A se nástroj otáčí ve směru hodinových ručiček, zatímco při stisknutí v poloze B proti směru hodinových ručiček.

Je-li páčka přepínače směru otáčení v neutrální poloze, nelze stisknout spoušť nástroje.

⚠POZOR:

- Před zahájením provozu vždy zkontrolujte nastavený směr otáčení.
- S přepínačem směru otáčení manipulujte až poté, co nástroj dosáhne úplného klidu. Provedete-li změnu směru otáčení před zastavením nástroje, může dojít k jeho poškození.
- Pokud nástroj nepoužíváte, vždy přesuňte přepínač směru otáčení do neutrální polohy.

Změna otáček

Fig.4

Chcete-li změnit otáčky, nejdříve nástroj vypněte a poté přesuňte páčku regulace otáček do polohy „2“ pro vysoké otáčky nebo do polohy „1“ pro nízké otáčky. Před zahájením provozu dbejte, aby byla páčka regulace otáček umístěna ve správné poloze. Používejte otáčky odpovídající prováděné činnosti.

⚠POZOR:

- Páčku regulace otáček vždy přesuňte úplně do správné polohy. Budete-li nástroj používat s páčkou regulace otáček umístěnou mezi symboly „1“ a „2“, může dojít k poškození nástroje.
- Nemanipulujte s páčkou regulace otáček, je-li nástroj v provozu. Může dojít k poškození nástroje.

Seřízení utahovacího momentu

Fig.5

Utahovací moment lze seřizovat v sedmnácti krocích otáčením stavěcího prstence tak, aby byly dílky jeho stupnice vyrovnány s ukazatelem na těle nástroje. Utahovací moment je nastaven na nejmenší hodnotu, je-li s ukazatelem vyrovnána číslice 1. Na největší hodnotu je nastaven tehdy, když je s ukazatelem vyrovnán symbol \otimes .

Spojka začne při různých úrovních utahovacího momentu nastaveného pomocí číslic 1 až 16 prokluzovat. Spojka je navržena tak, aby neprokluzovala

na symbolu \otimes .

Před zahájením pracovního postupu zašroubujte do materiálu nebo vzorku stejného materiálu zkušební šroub a ověřte, jaký utahovací moment odpovídá vašemu konkrétnímu použití.

POZNÁMKA:

- Stavěcí prsteneček nelze zajistit, pokud se ukazatel nachází mezi jednotlivými dílky stupnice.

MONTÁŽ

⚠POZOR:

- Před prováděním libovolných prací na nástroji se vždy přesvědčte, zda je nástroj vypnutý a je odpojen jeho akumulátor.

Instalace a demontáž šroubováku a vrtáku

Fig.6

Otáčením objímky proti směru hodinových ručiček rozevřete čelisti sklíčidla. Zasuňte vrták co nejdále do sklíčidla. Utáhněte sklíčidlo otáčením objímky ve směru hodinových ručiček.

Chcete-li vrták vyjmout, otáčejte objímkou proti směru hodinových ručiček.

PRÁCE

Šroubování

Fig.7

⚠POZOR:

- Nastavte stavěcí prsteneček na správný utahovací moment odpovídající prováděné činnosti.

Nasadte hrot šroubovákového nástavce na hlavu šroubu a vyvíjte na nástroj tlak. Pomalu uveďte nástroj do chodu a poté otáčky postupně zvyšujte. Jakmile začne prokluzovat spojka, uvolněte spoušť nástroje.

⚠POZOR:

- Dbejte, aby byl šroubovákový nástavec nasazen kolmo na hlavu šroubu. V opačném případě může dojít k poškození šroubu a/nebo nástavce.

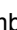
POZNÁMKA:

- Při šroubování vrtů do dřeva předvrtejte do materiálu otvory, aby se usnadnilo šroubování a zamezilo rozštěpení materiálu. Viz schéma.

Jmenovitý průměr vrtu do dřeva (mm)	Doporučený průměr předvrtaného otvoru (mm)
3,1	2,0 - 2,2
3,5	2,2 - 2,5
3,8	2,5 - 2,8
4,5	2,9 - 3,2
4,8	3,1 - 3,4
5,1	3,3 - 3,6
5,5	3,7 - 3,9
5,8	4,0 - 4,2
6,1	4,2 - 4,4

006421

Vrtání

Nejdříve otočte stavěcí prsteneček tak, aby byl ukazatel vyrovnán se symbolem . Poté postupujte následovně.

Vrtání do dřeva

Vrtáte-li do dřeva, nejlepších výsledků dosáhnete použitím vrtáků do dřeva s vodícím šroubem. Vodící šroub usnadňuje vrtání tím, že vtahuje vrták do dřeva.

Vrtání do kovu

Abyste zabránili sklouznutí vrtáku na začátku vrtání, udělejte si v místě, kde chcete vrtat, pomocí kladiva a důlčíku důlek. Nasadte hrot vrtáku na tento důlek a začněte vrtat.

Při vrtání do kovů používejte řeznou kapalinu. Výjimkou je železo a mosaz, které se mají vrtat nasucho.

Potřebujete-li bližší informace ohledně tohoto příslušenství, obraťte se na vaše místní servisní středisko firmy Makita.

- Vrtáky
- Šroubovácové nástavce
- Různé typy originálních akumulátorů a nabíječek Makita
- Sestava pryžové podložky
- Vlněný čepeček
- Pěnový leštící kotouč
- Plastový kufřík

POZOR:

- Nadměrným tlakem na nástroj vrtání neurychlíte. Ve skutečnosti tento nadměrný tlak vede jen k poškození hrotu vašeho vrtáku, snížení účinnosti nástroje a zkrácení jeho životnosti.
- V okamžiku, kdy nástroj/vrták vniká do materiálu, působí na nástroj a na vrták obrovské síly. Držte nástroj pevně a dávejte pozor, jakmile vrták začne pronikat do dílu.
- Uvlnutý vrták lze jednoduše uvolnit přepnutím přepínače směru otáčení do opačné polohy. Pokud však nástroj nedejte pevně, může nečekaně vyskočit.
- Malé díly vždy upínejte do svěráku či do podobného upevňovacího zařízení.
- Je-li nástroj provozován nepřetržitě až do vybití akumulátoru, nechejte jej po instalaci nabitého akumulátoru před dalším pokračováním v práci v klidu po dobu 15 minut.

ÚDRŽBA

POZOR:

- Před zahájením kontroly nebo údržby nástroje se vždy přesvědčte, zda je nástroj vypnutý a je odpojen akumulátor.

Kvůli zachování BEZPEČNOSTI a SPOLEHLIVOSTI výrobku musí být opravy a veškerá další údržba či seřizování prováděny autorizovanými servisními středisky firmy Makita a s použitím náhradních dílů Makita.

PŘÍSLUŠENSTVÍ

POZOR:

- Pro váš nástroj Makita, popsany v tomto návodu, doporučujeme používat toto příslušenství a nástavce. Při použití jiného příslušenství či nástavců může hrozit nebezpečí zranění osob. Příslušenství a nástavce lze používat pouze pro jejich stanovené účely.

Makita Corporation Anjo, Aichi, Japan