

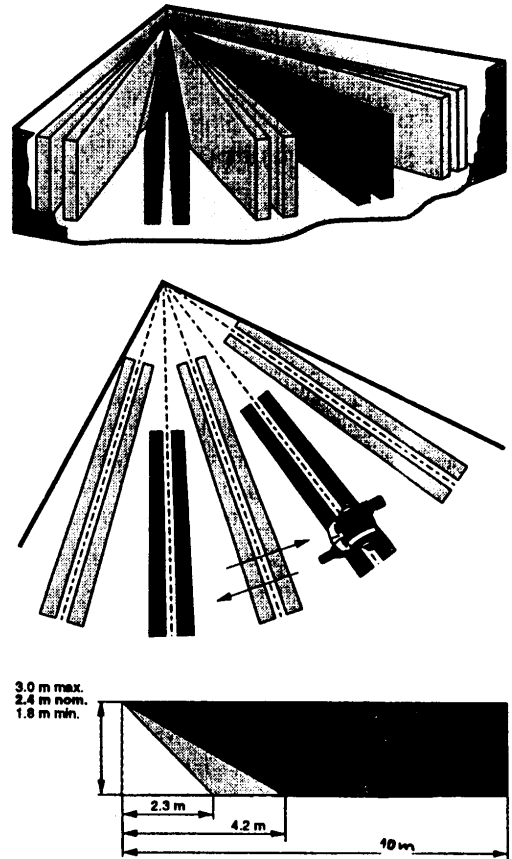
Instalační návod pro PIR detektory ARITECH EV 80

Umístění detektorů

Detektor umístěte tak, aby přepokládaný pohyb narušitele byl napříč k paprskům snímací charakteristiky - viz obr. 1. Směr ukázaný na obrázku je nejlepší pro detekci narušitele. Při umístění detektoru dbejte na to, aby v zorném poli detektoru nebyly žádné z následujících zdrojů možných falešných poplachů:

- přímé sluneční záření dopadající na detektor
- silné tepelné zdroje v zorném poli (klimatizace, radiátory atd.)
- silné proudění vzduchu kolem detektoru (ventilace atd.)
- velká zvířata v zorném poli (psi, kočky)

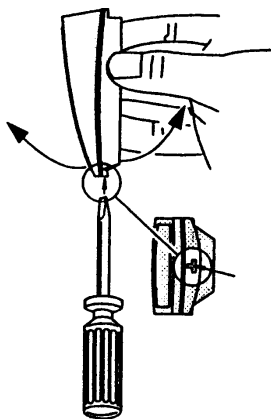
Detektor by měl být namontován ve výšce od 1,8 do 3,0 metrů.



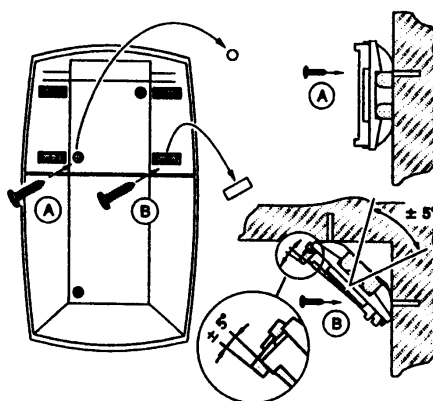
Obr. 1 Snímací charakteristika detektoru

Montáž detektoru

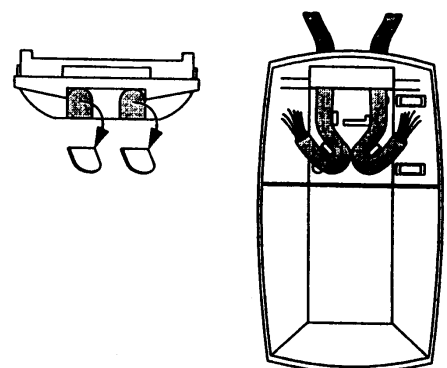
Způsob montáže je názorně vysvětlen na obr. 2 až 4



Obr. 2 Rozložení detektoru



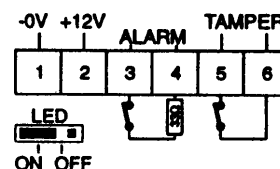
Obr. 3 Montáž na stěnu



Obr. 4 Připojení kabeláže

Popis svorkovnice (obr. 5)

- 1 0 V
- 2 +12 V
- 3,4 poplachový kontakt (v klidu uzavřen)
- 5,6 kontakt samoochrany (v klidu uzavřen)

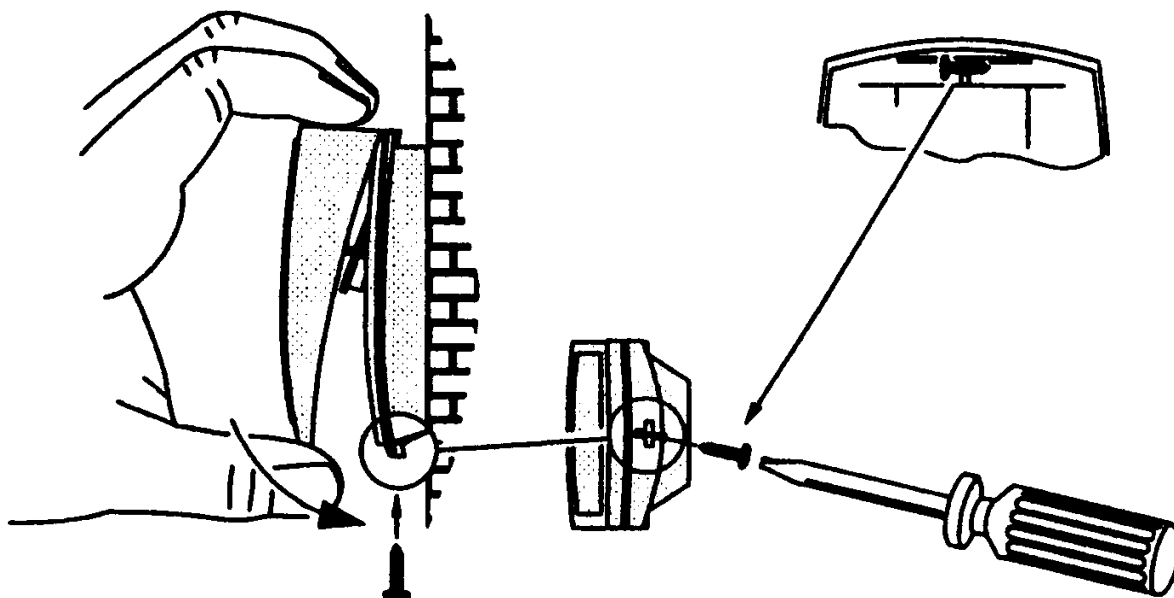


Obr. 5 Svorkovnice detektoru

Proveďte krokový test detektoru a zkontrolujte reakci pomocí LED. Krokové testy následně provádějte při pravidelných revizích systému EZS.

Nastavení funkce indikační LED

Indikační LED normálně indikuje poplach detektoru. (propojka LED v poloze ON). Pokud je potřeba LED vypnout, přepněte propojku do polohy OFF.



Obr. 6 Sestavení detektoru

Technické parametry detektorů EV 80

Napájecí napětí	(8 - 15)V ss, nominálně 12 V ss
Zvlnění napájecího napětí	2 V max. (při 12 V ss)
Proudový odběr v klidu	5 mA
při poplachu	7 mA max.
Montážní výška	(1,8 - 3,0) m
nastavení	± 5%
Rychlost cíle	(0,2 - 4,0) m/s
Kontakty poplachového relé	100 mA při 28 V ss (rozpínací)
Kontakty relé samoochrany	100 mA při 28 V ss (rozpínací)
Teplotní rozsah	-10 °C až +55 °C
Relativní vlhkost	max. 95%
Rozměry	(94 x 53 x 35) mm
Hmotnost	58 g
Počet záclon snímací charakteristiky	5
Stupeň krytí (s utěsněnými otvory)	IP301