

EMO T

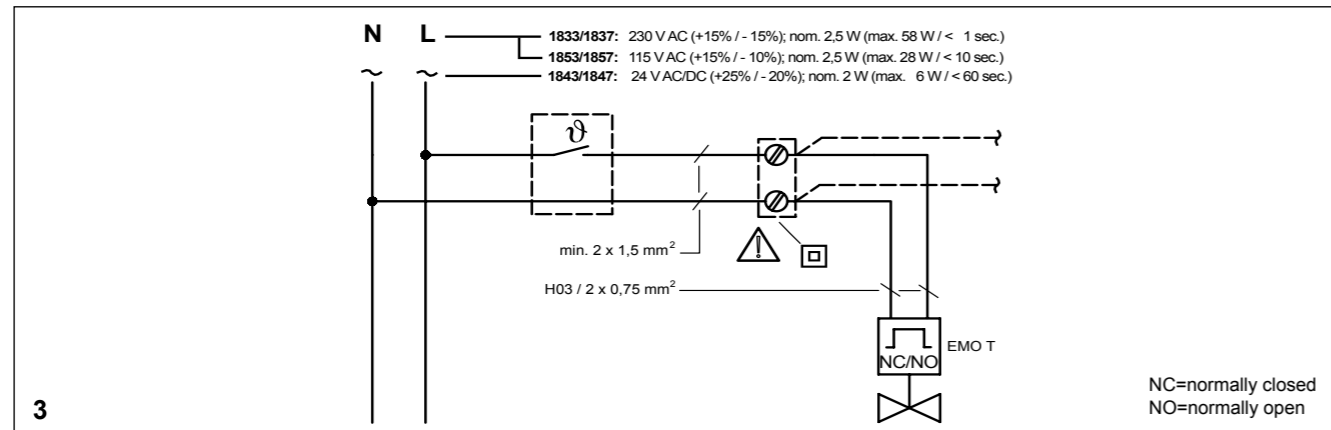
- | | | |
|------------------------------------|--|---|
| EN thermal actuator | ES Servomotor térmico | IS mótörstilling fyrir hitastöðu |
| DE thermischer Stellantrieb | RU Термический сервопривод | ZH 热执行器 |
| SE termiskt ställdon | HU termikus állítóhajtás termicki pogon | SL Toplotni nastavni pogon |
| FI Terminen toimilaite | HR izvršne sprave | RO Actuator termic |
| DA termoaktuator | EL Θερμικός βηματοδότης κινητήρας | LT terminė servopavara |
| FR servomoteur thermique | PL Termiczny organ wykonawczy | LV termiskā servopiedziņa |
| NL thermische actuator | CS termický náhon nastavení | ET termiline servoajam |
| IT attuatore termico | SK termický náhon nastavenia | BG термичен регулатор |
| | JA サーマルアクチュエータ | TR Termal aktüatör |

1

<p>EN Only with respective installation DE nur bei entsprechender Montage SE Bara vid respektive montage FI Ainoastaan kyseisissä asennuksissa DA Kun med pågældende anlæg FR En cas de montage correspondant unique ment NL Alleen bij overeenstemmende montage IT Solo se il montaggio viene eseguito corrispondentemente</p>	<p>ES Sólo en el caso de un correspondiente montaje RU Только при соответствующем монтае HU Csak megfelelő szerelés esetén HR samo kod odgovarajuće montaže EL Μόνο με αντίστοιχη συναρμολόγηση PL Tylko w przypadku odnośnego montażu CS Jen při odpovídající montáži SK Len pri tomu zodpovedajúcej montáži JA 許容される取付位置</p>	<p>IS aðeins með samsvarandi uppsetningu ZH 仅用于相适配的安装 SL samo pri ustrezni montaži RO numai pentru montaj corespunzător LT tik esant atitinkamam montavimui LV tikai tad, ja ir atbilstoša montāža ET Ainult vastava montaaži korral BG само при съответен монтаж TR Sadece ilgili kurulum ile</p>
---	---	---

2

<p>EN Pliers with rubberized jaws DE Gummiabckenzange SE Polygrip med gummerade tänder FI Kumivuoratut pihdit DA tang med gummibelagte kæber FR Pince à mâchoire caoutchoutée NL Water pomp tang met rubberen voering IT Pinza a mascelle di gomma</p>	<p>ES Tenaza de mordazas de caucho RU Пассатики с резиновыми прокладками HU Gumipofás fogó HR Gumena čeljusna kliješta EL Τανάκιο με λαστικές τοιμήδες PL Kleszcze z gumowanymi szczękami. CS Klieště s pryžovými čelistmi SK Kliešte s pryžovými čelistami JA ゴムあご付きベンチ</p>	<p>IS Gúmmilattatöng ZH 橡胶护口扳手 SL Gumijaste klešče RO clește cu făci cauciucate LT Guma padengtos plokščiariaplės LV Gumijas knaibles ET Kummist mokaadega tangid BG Гумирани клещи TR Kauçuk kaplı çeneye sahip pense</p>
--	---	---



- | | | |
|-------------------------------------|------------------------------------|-------------------------------------|
| EN Installation instructions | ES Instrucciones de montaje | IS Uppsetningarleiðbeiningar |
| DE Montageanleitung | RU Руководство по монта у | ZH 安装说明 |
| SE Montageanvisning | HU Szerelési utasítás | SL Navodila za montažo |
| FI Asennusohjeet | HR Upute za montažu | RO Instrucțiuni de montaj |
| DA Monteringsvejledning | EL Οδηγίες συναρμολόγησης | LT Montažo instrukcija |
| FR Instructions de montage | PL Instrukcja montażu | LV Montāžas instrukcija |
| NL Montagevoorschrift | CS Montážní návod | ET Montaažjuhend |
| IT Istruzioni di montaggio | SK Montážny návod | BG Инструкция за монтаж |
| | JA 取付手順 | TR Kurulum Talimatları |

Permissible mounting position and temperature ranges
Zulässige Montagelagen und Temperaturbereiche
tillättna monterings- och temperatureråden
Sallitua asennustavat ja lämpötila-alueet
Tilladte monterings- og temperatur indstillinger
Position de montage et plages de température admissibles
Toegestane installatieposities en temperatuurbereike
Posizioni di montaggio e campi di temperatura consentiti

Posiciones de montaje admisibles y escalas de temperatura
Допустимые положения монтажа и области температур
Megengedett szerelési helyzetek és hőmérsékleti tartományok
Dozvoljeni položaji montaže i područja temperature
Επιτρεπτές θέσεις συναρμολόγησης και τομείς θερμοκρασίας
Dopuszczalne pozycje montażowe oraz zakresy temperatur
Přípustné montážní polohy a teplotní rozsahy
Přípustné montážne polohy a teplotné rozsahy
許容される取付位置および温度範囲

Leyfilegar uppsetningarstillingar og hitastigssvæði
允许的安裝位置和温度范围
Dovoljeni montažni položaji in temperaturna območja
Poziții de montaj permise și domenii de temperatură
Leidžiamos montažo padėtys ir temperatūros ribos
Pieļaujāmie montāžas stāvokļi un temperatūras diapazoni
Lubatud paigaldusasendid ja temperatuurivahemikud
Допустими положения на монтаж и температурни диапозони
İzin verilen montaj konumu ve sıcaklık aralığı

Mounting/Connection
Connection with products of other brands, adaptors on request.
Montage/Anschluss
Anschluss an Fremdfabrikate (Adapter) auf Anfrage.
Montage/Anslutning
Anslutning mot annat fabrikat, adapter finns.
Asennus/Liitännät
Sovittimia muiden valmistajien tuotteisiin toimitetaan pyydettäessä.
Montering/Tilslutning
Forespørg ved anvendelse med produkter af andet fabrikat.
Montage/Connexion
Connexion avec produits d'autres fabrications, adaptateurs sur demande.
Montage/Aansluiting
Voor aansluiting op andere fabriekaten zijn op aanvraag adapters beschikbaar.
Montaggio/collegamento
Collegamento a prodotti di altre marche (adattatori) su richiesta.

Montaje/conexión
Conexión con productos de otras marcas (adaptadores) a petición
Монта /подключение
Подключение к изделиям других изготовителей (переходники) - по заказу.
Szerelés / bekötés
Bekötés idegen gyártmányhoz (adapter) igény esetén
Montaža/priključak
Priključak na strane proizvođe (adapter) na upit.
Συναρμολόγηση/Σύνδεση
Σύνδεση σε στοιχεία άλλων εταιρειών (προσαρμοστήρες) κατόπιν συνενόησης με το εργοστάσιο κατασκευής.
Montaž / podłączenie
Podłączenie do wyrobów innych wytwórców (adaptery) - na życzenie
Montáž, připojení
Připojení k cizím výrobkům (adaptér) na požádání
Montáž, pripojenie
Pripojenie k cudzím výrobkom (adaptér) na požiadanie
取付 / 接続
必要に応じて他社のアダプタと接続

Uppsetning/Viötenging
Tengingar við aðrar verksmíðjutegundir (Adapter) eftir fyrirspurn.
安装 / 连接
连接于要求的其它品牌 (转接器) 。
Montaža/priklop
Priklop na tuje izdelke (prilagovalnik) na željo.
Montaj/Conectare
Conectarea pe fabricate altă marcă (adaptor) la cerere.
Montažas/jungtis
Prijungimas prie kitų gamintojų detalių (adapтеріs) pagal atskirą užsakymą.
Montaža/pieslēgums
Pieslēgšana pie citu ražotāju izstrādājumiem (adapтеріem) pēc pieprasījuma.
Montaaž/ühendamine
Muude firmade toodetega ühendus (adapter) soov korral.
Монтаж/присъединяване
Присъединяване към чужди фабрики (адаптер) по заявка.
Montaj/Bağlantı
Diğer Marka ürünler ile bağlantı, istek üzerine adaptör

Connection diagram, colours
Anschlussbild, -farben
Kopplingschema, färger
KytKentäkaavio, värit
Tilslutningsdiagram, farver
Schéma des connexions, couleurs
Aansluitschema, -kleuren
Schema di collegamento, colori

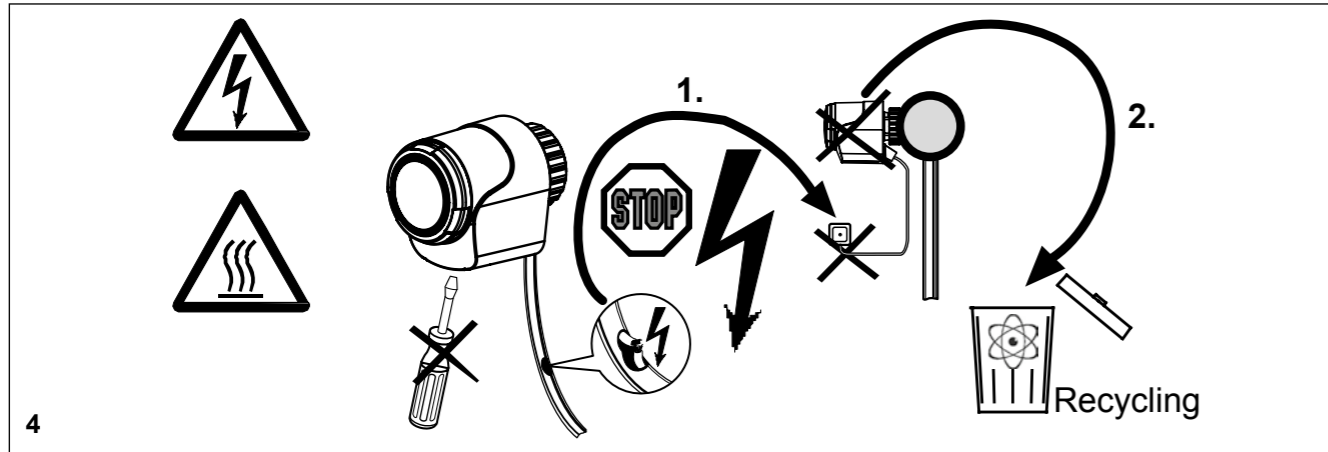
N blue/blau/blá/sininen/blå/bleu/blauw/blu/
L brown/braun/brun/ruskea/brun/brun/braun/marrone/

Esquema de conexiones, colores
Схема подключения и цвета
Bekötési ábra, színek
Slika priključka, boje priključka
Εικόνα σύνδεσης, χρώματα σύνδεσης
Rysunek podłączenia, kolory
Schéma připojení - barvy
Schéma pripojenia - farby
接続図、カラー

N Azul/синий/kék/plavo/μπλε/niebieski/Modrá/Modrá/青色
L Marrón/коричневый/barna/smede/καφέ/brązowy/Hnědá/Hnedá/茶色

Tengingarmynd, Tengingarlitir
连接图, 颜色
Priključna slika in barve
Imagine, culori conectare,
Prijungimo schema ir prijungimo spalvos
Pieslēguma shēma, krāsas
Ühendamise joonis, värvid
Фигура и цветове на присъединяване
Bağlantı şemaları, renkler

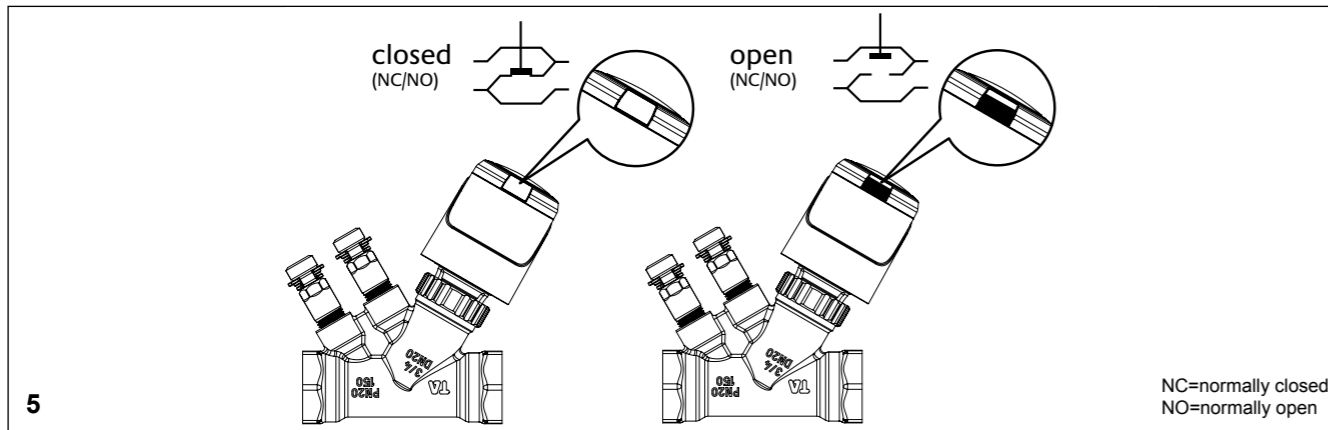
N Blá/蓝色/modra/albastru/mélyna/zils/sinine/син/mafi
L Brún/棕色/rjava/maró/ruda/brüns/pruun/кафяв/kahverengi



Safety notes
 Sicherheitshinweise
 Säkerhetsföreskrifter
 Turvallisuusohjeet
 Sikkerhedsanvisning
 Avis de sécurité
 Veiligheidsvoorschriften
 Avvertenze di sicurezza

Avisos de seguridad
 Указания по технике безопасности
 Biztonsági utasítások
 Sigurnosne upute
 Οδηγίες ασφάλειας
 Wskazówki bezpieczeństwa
 Bezpečnostní pokyny
 Bezpečnostné pokyny
 安全上の注意

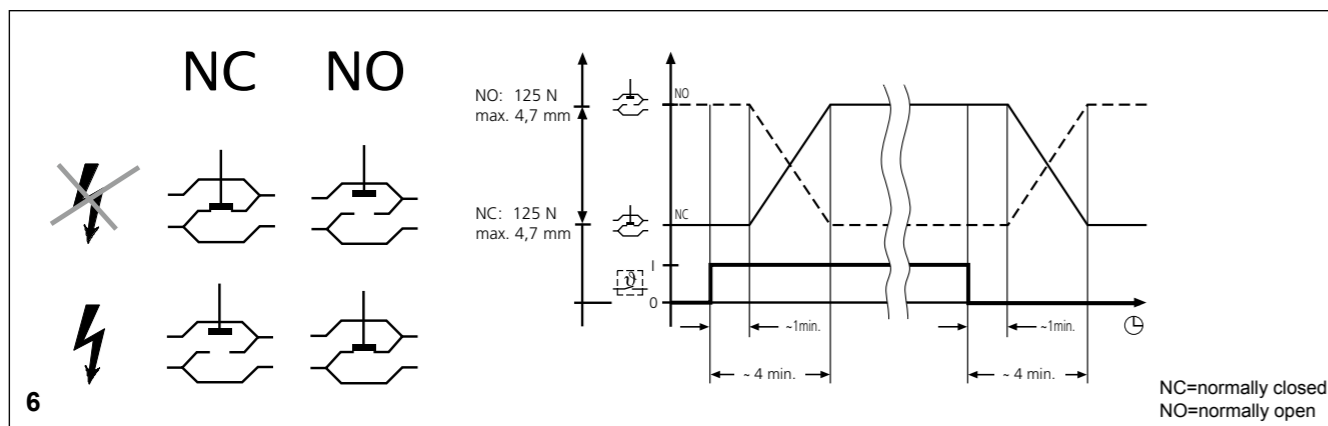
Öryggisábenningar
 安全提示
 Varnostni napotki
 Indicații de siguranță
 Saugos nurodymai
 Drošības norādījumi
 Ohutusjuhised
 Указания за безопасност
 Emniyet notları



Position indication
 Stellungsanzeige
 Postionsindikator
 Asennonosoitin
 Indikation af indstilling
 Indicateur de position
 Standaanwijzer
 Indicatore di posizione

Indicación de posición
 Индикация положения
 Άλλαροτήζο
 Pokazivanje položaja
 Ένδειξη της ρυθμιστικής θέσης
 Wskaźnik położenia
 Ukazatel poloh
 Ukazovateľ polôh
 取付位置

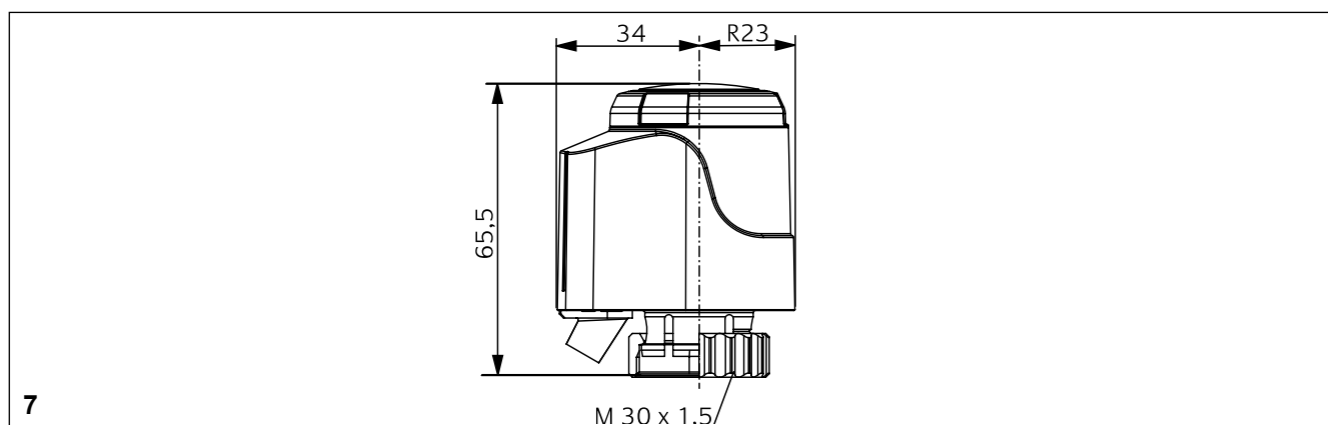
Innstillingarmerki
 位置指示
 Prikaz položaja
 Afișaj poziție
 Padēties indikacija
 Stāvokļa indikācija
 Asendi näit
 Индикация на позицията
 Konum göstergesi



Action chart
 Funktionsdiagramm
 Funktionsdiagram
 Toimintakaavio
 Funktionsdiagram
 Diagramme de fonctionnement
 Functiediagram
 Diagramma di funzionamento

Diagrama de funcionamiento
 Схема работы
 Működési diagram
 Funkcijski dijagram
 Λειτουργικό διάγραμμα
 Wykres działania
 Funkční schéma
 Funkčná schéma
 機能図

Virknislínurit
 功能图
 Diagram poteka
 Grafic funcții
 Veikimo schema
 Darbības diagramma
 Talitlusdiagramm
 Функционална диаграма
 İşletim şeması



Structural dimensions
 Baumaße
 Dimensioner
 Rakennematat
 Målskema
 Dimensions d'appareil
 Inbouwmaten
 Dimensioni dell'apparechio

Medidas del aparato
 Монтажные и присоединительные размеры
 Gyártási méretek
 Ugradbene mjere
 Διαστάσεις κατασκευής
 Wymiary montażowe
 Konstrukční rozměry
 Konštrukčné rozmery
 外形寸法図

Stærðarmál
 构造规格
 Gradbene mere
 Dimensiuni
 Montažo ir jungimo matmenys
 Konstruktijas izmēri
 Mõõdud
 Конструктивни размери
 Yapısal boyutlar

Technische Änderungen vorbehalten.
 We reserve the right to introduce technical alterations without previous notice.
 Vi förbehåller oss rätten att ändra teknisk dokumentation utan föregående avisering.
 Oikeudet tietojen muuttamiseen ilman etukäteisilmoitusta pidätetään.
 Vi forbeholder os ret til, at foretage tekniske ændringer uden yderligere information.
 Sous réserve de modifications sans avis préalable.
 Technische wijzigingen voorbehouden.
 Con riserva di modifiche tecniche.

Reservado el derecho de modificaciones técnicas.
 Оставляем за собой право на внесение изменений, обусловленных модернизацией.
 A műszaki változtatások jogát fenntartjuk.
 Pridržana prava na tehničke izmjene.
 Διατηρούμε το δικαίωμα διενέργειας τεχνικών αλλαγών.
 Zmiany techniczne zastrzeżone.
 Technické změny se vyhrazení.
 Technické zmeny sú vyhradené.
 技術的な内容は変更されることがあります。

Tæknilegar breytingar áskildar.
 保留技术调整的权利。
 Pridržujemo si pravico do tehničnih sprememb.
 Ne rezervăm dreptul să efectuăm modificări tehnice.
 Pasilikame teisę daryti techninius pakeitimus.
 Ražotājs patur tiesības veikt tehniskas izmaiņas.
 Jātame endale õiguse teha tehnilisi muudatusi.
 Запазено правото за технически промени.
 Daha önceden bildirilmede bulunmaksızın teknik değişiklik yapma hakkımızı saklı tutmaktayız.