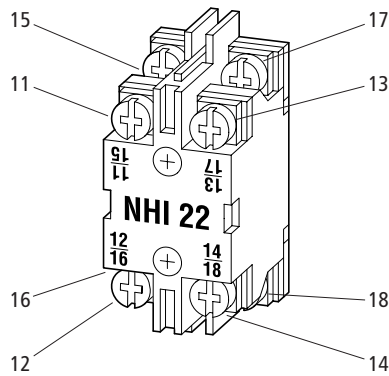
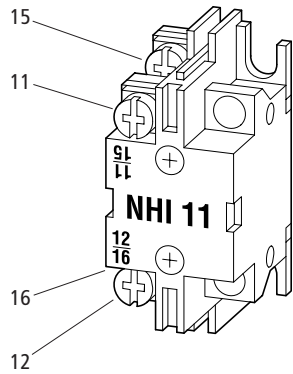


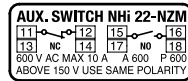
Montageanweisung  
Installation Instructions  
Notice d'installation  
Istruzioni per il montaggio

Instrucciones de montaje  
Инструкция по монтажу  
安裝說明

**NHI11-NZM 4/6**  
**NHI22-NZM 4/6(-NA)**



**NHI22-NZM4/6-NA**



**Lebensgefahr durch elektrischen Strom!**  
Nur Elektrofachkräfte und elektrotechnisch unterwiesene Personen dürfen die im folgenden beschriebenen Arbeiten ausführen.

**Electric current! Danger to life!**

Only skilled or instructed persons may carry out the following operations.

**Tension électrique dangereuse !**

Seuls les personnes qualifiées et averties doivent exécuter les travaux ci-après.

**Pericolo di morte causa corrente elettrica!**

Solo persone istruite e avvertite possono eseguire le operazioni di seguito riportate.

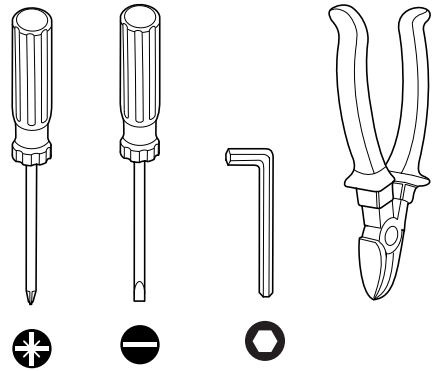
**¡Corriente eléctrica! ¡Peligro de muerte!**

El trabajo a continuación descrito debe ser realizado por personas cualificadas y advertidas.

**Электрический ток! Опасно для жизни!**

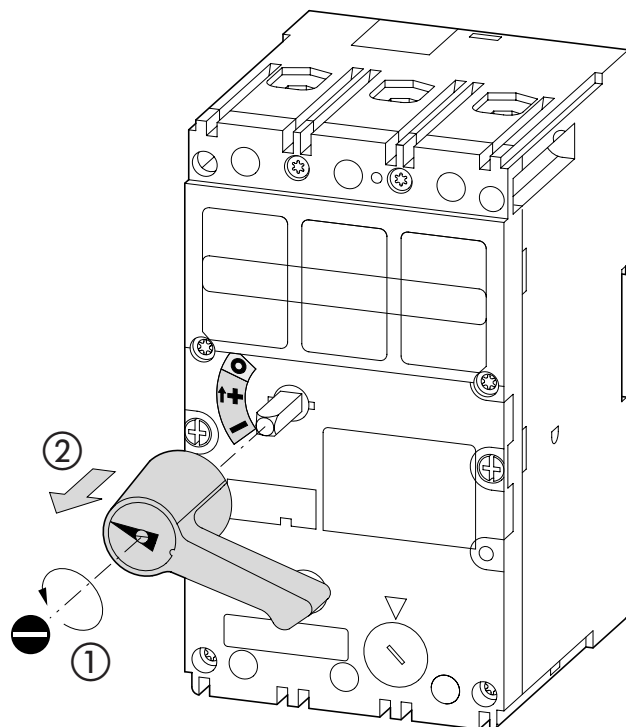
Только специалисты или проинструктированные лица могут выполнять следующие операции.

触电危险!  
只允许专业人员和受过专业训练的人员进行下列工作。

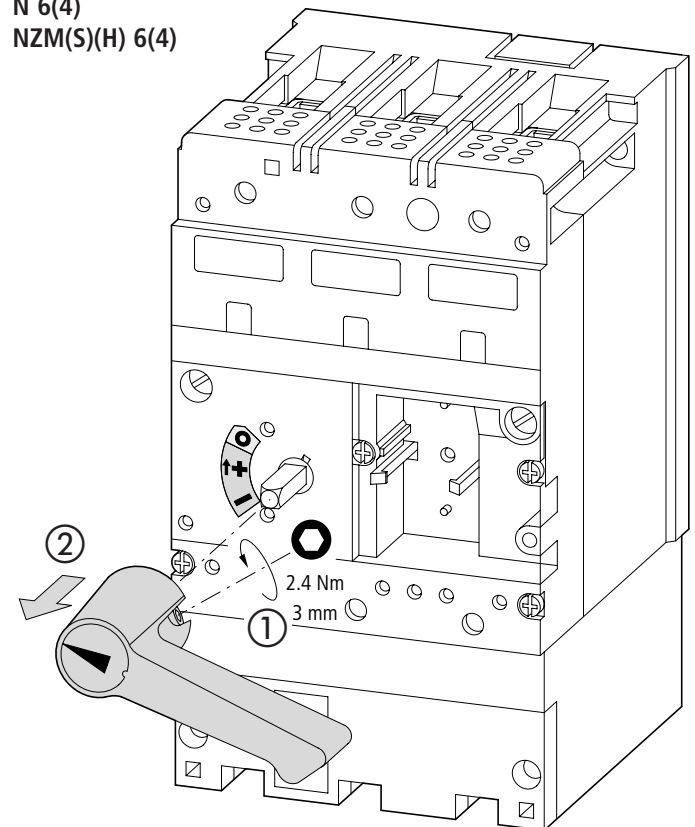


Z 2

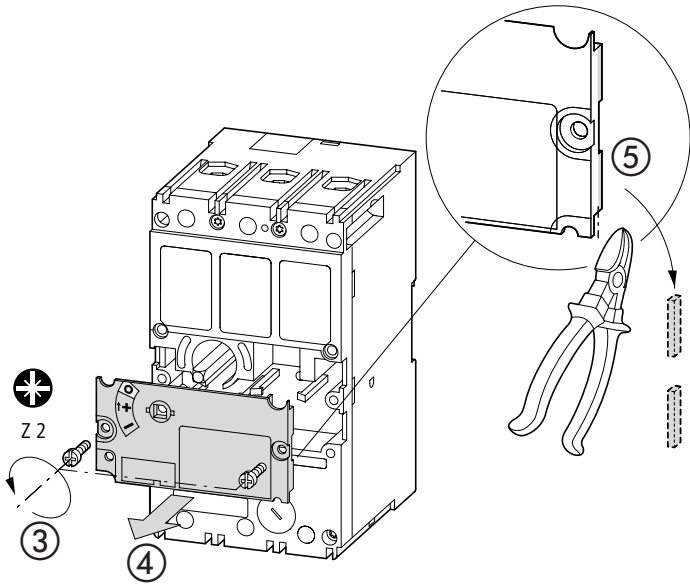
**NZM(S)(H) 4**



**N 6(4)**  
**NZM(S)(H) 6(4)**



NZM(S)(H) 4



NZM(S)(H) 6

