

# Motorové jističe EP1-M s nadproudovou a zkratovou ochranou

Obsah: Kapitola 7

<b>Motorové spouštěče EP1-M s nadproudovou a zkratovou ochranou</b>	Technické údaje	strana 7/2 až 7/6
	Typová označení	strany 7/7 až 7/10
	Rozměry, montáž	strana 7/11
	Schémata zapojení	strana 7/12

# Motorové jističe EP1-M

S nadproudovou a zkratovou ochranou

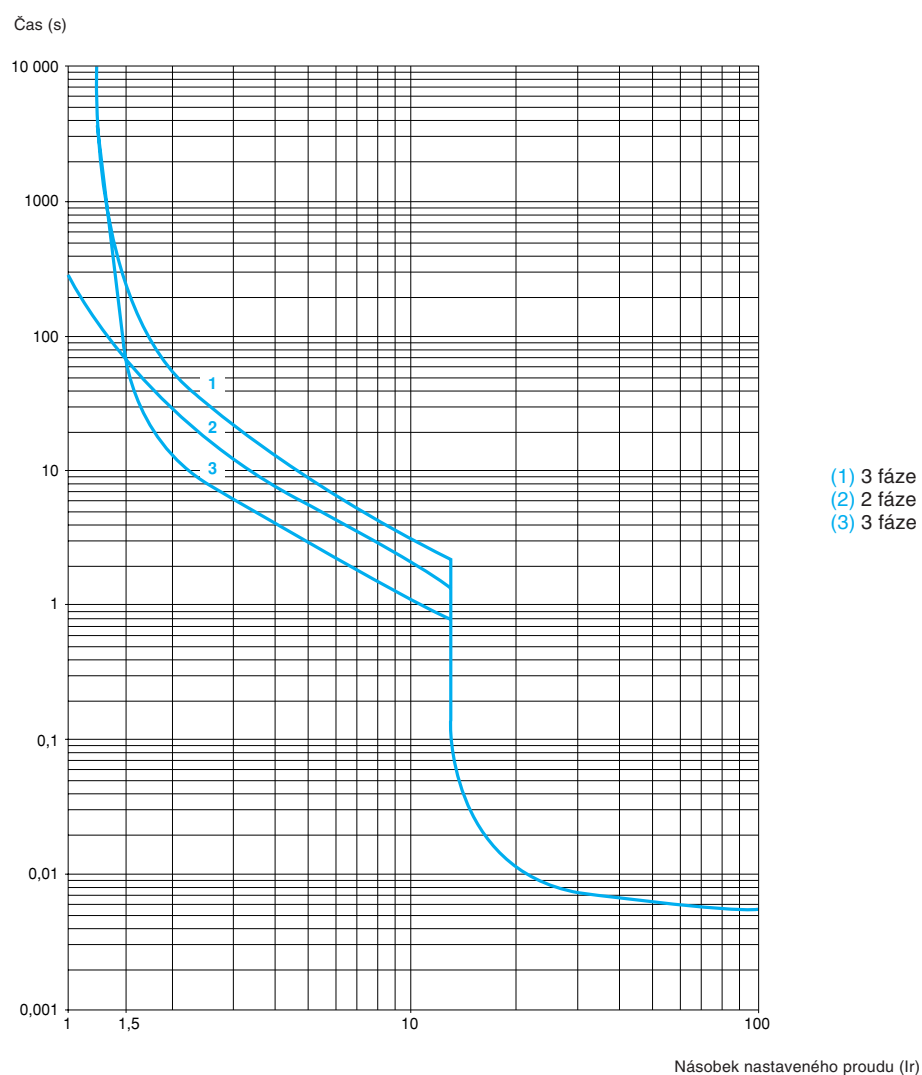
Technické údaje

## Vypínací schopnost

Typ motorového jističe			EP1- M0,16 až M1,6	M2,5	M4	M6,3	M10	M14	M18	M23	M25 až M32	
Velikost		A	0,1 až 1,6	2,5	4	6,3	10	14	18	23	25 až 32	
Vypínací schopnost podle ČSN EN 60947-2, IEC 947-2	230/240 V	I <sub>cu</sub>	kA	•	•	•	•	•	•	30	30	
		I <sub>cs</sub>	%	•	•	•	•	•	•	100	100	
	400/415 V	I <sub>cu</sub>	kA	•	•	•	•	10	10	10	10	
		I <sub>cs</sub>	%	•	•	•	•	50	50	40	40	
	440 V	I <sub>cu</sub>	kA	•	•	•	30	10	6	6	5	5
		I <sub>cs</sub>	%	•	•	•	100	100	50	50	50	50
500 V	I <sub>cu</sub>	kA	•	•	•	30	8	5	5	3	3	
	I <sub>cs</sub>	%	•	•	•	100	100	75	75	75	75	
690 V	I <sub>cu</sub>	kA	•	2	2	2	2	2	2	2	2	
	I <sub>cs</sub>	%	•	75	75	75	75	75	75	75	75	

• > 100 kA.

**Vypínací charakteristiky**  
Střední vypínací čas při 20 °C  
v závislosti na násobcích  
proudového nastavení.



# Motorové jističe EP1-M

S nadproudovou a zkratovou ochranou

Technické údaje

## Popis

<b>Odpovídá normám</b>		ČSN EN 60947-1, 60947-2, 60947-4-1, IEC 947-1, 947-2, 947-4-1, EN 60204, UL 508, CSA C22-2 n° 14, VDE O113, 0660, NFC 63-120, 79-130	
<b>Schváleno</b>		EZÚ	
<b>Provedení</b>		"TH"	
<b>Odolnost proti rázu podle IEC 68-2-27</b>	<b>g</b>	30	
<b>Odolnost proti vibracím podle IEC 68-2-6</b>	<b>g</b>	5 (5 . . . 150 Hz)	
<b>Krytí</b>		IP 20/10 Ve skříňce <b>EP1-CS01</b> : IP 41 Ve skříňce <b>EP1-CS02</b> : IP 55	
<b>Teplota okolního prostředí - skladovací</b>	<b>°C</b>	- 40...+ 80	
<b>- pracovní</b>	<b>°C</b>	- 20...+ 60 ve volném prostoru	- 20...+ 40 ve skříni
<b>Odolnost proti ohni</b>	<b>°C</b>	960	
<b>Nejvyšší nadmořská výška</b>	<b>m</b>	2000	
<b>Pracovní poloha</b>			
<b>Připojitelnost</b> Počet vodičů		Max.	Min.
Vodič s plným jádrem	<b>mm<sup>2</sup></b>	2 x 6	2 x 1
Slaněný vodič bez koncovky	<b>mm<sup>2</sup></b>	2 x 6	2 x 1,5
Slaněný vodič s koncovkou	<b>mm<sup>2</sup></b>	2 x 4	2 x 1
<b>Vhodnost pro bezpečné odpojení</b> podle ČSN EN 60947-1 § 7-1-6, IEC 947-1 § 7-1-6		Ano	
<b>Utahovací moment</b>	<b>Nm</b>	1,7	
<b>Jištění výpadku fáze a symetrie fází</b>		Ano, podle ČSN EN 60947-4-1 § 2-1-5-5, IEC 947-4-1 § 7-2-1-5-2	

# Motorové jističe EP1-M

S nadproudovou a zkratovou ochranou

Technické údaje

## Motorové jističe EP1-M

<b>Kategorie užití</b> podle ČSN EN 60947-4-1, IEC 947-4-1		AC3
<b>Jmenovité pracovní napětí (Ue)</b> podle ČSN EN 60947-2, IEC 947-2	<b>V</b>	690
<b>Jmenovité izolační napětí (Ui)</b> podle ČSN EN 60947-2, IEC 947-2	<b>V</b>	690
<b>Jmenovitá frekvence</b> podle ČSN EN 947-2, IEC 947-2	<b>Hz</b>	50/60
<b>Jmenovité impulsní výdržné napětí</b> podle ČSN EN 60947-2, IEC 947-2	<b>kV</b>	6
<b>Ztrátový výkon na pól</b>	<b>W</b>	2,5
<b>Mechanická trvanlivost</b>	<b>spín. cyklů</b>	100 000
<b>Elektrická trvanlivost v AC3</b>	<b>spín. cyklů</b>	100 000
<b>Maximální četnost spínání</b>	<b>spín. cyk./h</b>	25

# Motorové jističe EP1-M

S nadproudovou a zkratovou ochranou

Technické údaje

## Podpěťové a vypínací spouště

		EP1-AU	EP1-AS
<b>Jmenovité izolační napětí <math>U_i</math></b> podle ČSN EN 60947-1, IEC 947-1	<b>V</b>	690	690
<b>Pracovní napětí <math>U_e</math></b> podle ČSN EN 60947-1, IEC 941-1	<b>V</b>	0,85 . . . 1,1 $U_e$	0,7 . . . 1,1 $U_e$
<b>Napětí odpadu</b>	<b>V</b>	0,35 . . . 0,7 $U_e$	0,2 . . . 0,75 $U_e$
<b>Záběrový příkon</b>	<b>~VA</b>	12	14
	<b>==W</b>	8	10,5
<b>Přídržný příkon</b>	<b>~VA</b>	3,5	5
	<b>==W</b>	1,1	1,6
<b>Rozpínací čas</b> podle ČSN EN 60947-1, IEC 947-1		Od okamžiku, kdy napětí na svorkách spouště dosáhne pracovní hodnoty, až do rozeptnutí EP1-M	
	<b>ms</b>	10 . . . 15	10 . . . 15
<b>Zatěžovatel</b>	<b>%</b>	100	100
<b>Připojitelnost</b>		1 vodič nebo 2 vodiče	
Vodič s plným jádrem	<b>mm<sup>2</sup></b>	1 . . . 2,5	
Slaněný vodič bez koncovky	<b>mm<sup>2</sup></b>	0,75 . . . 2,5	
Slaněný vodič s koncovkou	<b>mm<sup>2</sup></b>	0,75 . . . 2,5	

## 3-pólové hřebenové propojovací lišty GV2G ●●●

<b>Jmenovité izolační napětí <math>U_i</math></b> podle ČSN EN 60947-1, IEC 947-1	<b>V</b>	690
<b>Smluvený tepelný proud bez krytu <math>I_{th}</math></b> podle IEC 439-1	<b>A</b>	63
<b>Přípustný špičkový proud</b>	<b>kA</b>	11
<b>Přípustná propuštěná energie (<math>I^2t</math>)</b>	<b>kA<sup>2</sup>s</b>	104
<b>Krytí</b>		IP20

# Motorové jističe EP1-M

S nadproudovou a zkratovou ochranou

Technické údaje

## Pomocné kontakty

		EP1AN						
<b>Jmenovité izolační napětí <math>U_i</math></b> podle ČSN EN 60947-1, IEC 947-1	<b>V</b>	690						
		podle CSA C22-2 Nr 14, UL 508						
<b>Jmenovité izolační napětí <math>U_i</math></b> podle ČSN EN 60947-1, IEC 947-1	<b>V</b>	600						
		podle CSA C22-2 Nr 14, UL 508						
<b>Smluvený tepelný proud bez krytu <math>I_{th}</math></b> podle ČSN EN 60947-5-1, IEC 947-5-1	<b>A</b>	6						
		podle CSA C22-2 Nr 14, UL 508						
<b>Mechanická trvanlivost</b>	<b>sp.c.</b>	100 000						
<b>Jmenovitý pracovní proud a výkon</b> podle ČSN EN 60947-5-1, IEC 947-5-1 střídavé napětí Jmenovité pracovní napětí $U_e$	AC-15/100 000 spínacích cyklů							
	<b>V</b>	48	110 127	230 240	380 415	440	500	690
Jmenovitý pracovní výkon	<b>VA</b>	300	500	720	850	650	500	400
Vypínací a zapínací schopnost příležitostně	<b>VA</b>	3000	7 000	13 000	15 000	13 000	12 000	9 000
Jmenovitý pracovní proud $I_e$	<b>A</b>	6	4,5	3,3	2,2	1,5	1	0,6
<b>Jmenovitý pracovní proud a výkon</b> podle ČSN EN 60947-5-1, IEC 947-5-1 stejnoseměrné napětí Jmenovité pracovní napětí $U_e$	DC-13/100 000 spínacích cyklů							
	<b>V</b>	24	48	60	110	220		
Jmenovitý pracovní výkon	<b>W</b>	140	240	180	140	120		
Vypínací a zapínací schopnost příležitostně	<b>W</b>	240	360	240	210	180		
Jmenovitý pracovní proud $I_e$	<b>A</b>	6	5	3	1,3	0,5		
<b>Minimální spínaný výkon</b> stejnoseměrné napětí	<b>V</b>	17						
	<b>mA</b>	5						
<b>Jištění proti zkratu</b>		Jističem <b>GB2-CB08</b> nebo pojistkou 6A gL max.						
<b>Připojitelnost</b>								
Počet vodičů		1		2				
Vodič s plným jádrem	<b>mm<sup>2</sup></b>	1 . . . 2,5		1 . . . 2,5				
Slaněný vodič bez koncovky	<b>mm<sup>2</sup></b>	0,75 . . . 2,5		0,75 . . . 2,5				
Slaněný vodič s koncovkou	<b>mm<sup>2</sup></b>	0,75 . . . 2,5		0,75 . . . 1,5				

7

# Motorové jističe EP1-M

S nadproudovou a zkratovou ochranou  
Pro spouštění a ochranu motorů

Typová označení

## Motorový jistič s nadproudovou a zkratovou ochranou EP1-M



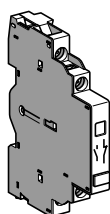
EP1-M25

### Ovládání tlačítky

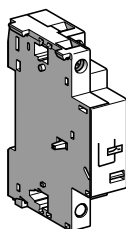
Jmenovité výkony třífázových motorů 50/60 Hz v kategorii AC-3 (2)					Nastavení tepelné spouště	Nastavení zkratové spouště ± 20%	Typové označení	Hmotnost kg
230 V	400 V	440 V	500 V	690 V	A	A		
kW	kW	kW	kW	kW				
–	–	–	–	–	0,1...0,16	1,5	EP1-M016	0,260
–	–	–	–	–	0,16...0,25	2,4	EP1-M025	0,260
–	–	–	–	–	0,25...0,40	5	EP1-M040	0,260
–	–	–	–	0,37	0,40...0,63	8	EP1-M063	0,260
–	–	–	0,37	0,55	0,63...1	13	EP1-M1	0,260
–	0,37	0,55	0,75	1,1	1...1,6	22,5	EP1-M1,6	0,260
0,37	0,75	1,1	1,1	1,5	1,6...2,5	33,5	EP1-M2,5	0,260
0,75	1,5	1,5	2,2	3	2,5...4	51	EP1-M4	0,260
1,1	2,2	3	3,7	4	4...6,3	78	EP1-M6,3	0,260
2,2	4	4	5,5	7,5	6...10	138	EP1-M10	0,260
–	5,5	5,5	9	11	9...14	170	EP1-M14	0,260
4	7,5	9	10	15	13...18	223	EP1-M18	0,260
5,5	9	11	11	18,5	17...23	327	EP1-M23	0,260
5,5	11	11	15	22	20...25	327	EP1-M25	0,260
7,5	15	15	18,5	22	24...32	416	EP1-M32	0,260

### Bloky pomocných kontaktů

Popis	Montáž	Označení kontaktů	Prodáváno v množství	Typové označení	Hmotnost kg
<b>Nezpožděné pomocné kontakty</b>	Z boku (maximálně 2 bloky na levé straně)	1 1 2	1 1	EP1-AN11 EP1-AN20	0,050 0,050



EP1-AN11



EP1-AS115

### Elektrické spouště

Montáž	Druh spouště	Napětí 1)	Typové označení	Hmotnost kg
<b>Z boku</b> (1 blok na pravé straně)	Podpětová	110...115 V 50 Hz	EP1-AU115	0,105
		220...240 V 50 Hz	EP1-AU225	0,105
		380...400 V 50 Hz	EP1-AU385	0,105
	Vypínací	110...115 V 50 Hz	EP1-AS115	0,105
		220...240 V 50 Hz	EP1-AS225	0,105

### Příslušenství k montáži

Popis	Užití	Prodáváno v množství	Typové označení	Hmotnost kg
<b>Panel</b>	Pro upevnění přístroje šrouby	10	GV2-AF02	0,021
<b>Spojovací díl</b>	Pro spojení EP1M a LC1K nebo LP1K	1	GV2-AF01	0,020

1) Jiná napětí konzultujte na lince technické podpory (0362) 766 333.

2) U nestandardních výkonů motorů zvolit motorový jistič s ohledem na proud motoru.

# Motorové jističe EP1-M

S nadproudovou a zkratovou ochranou

Typová označení

## Skříňky pro motorový jistič s nadproudovou a zkratovou ochranou EP1-M

Použití	Provedení	Krytí	Typové označení	Hmotnost kg
<b>Pro motorový jistič s nebo bez příslušenství</b> (s max. 1 přídatným blokem na levé a pravé straně).	Skříňka z umělé hmoty pro montáž na povrch, s propojovací ochrannou svorkou s možností plombování.	IP 41	<b>EP1-CS1</b>	0,290
		IP 55	<b>EP1-CS2</b>	0,300
	Skříňka z umělé hmoty pro vestavnou montáž s propojovací ochrannou svorkou.	IP 41 (z čelní strany)	<b>EP1-CE1</b>	0,115
		IP 55 (z čelní strany)	<b>EP1-CE2</b>	0,130

## Příslušenství ke skříňkám (dodáváno odděleně)

Popis		Typové označení	Hmotnost kg	
<b>Uzamykací mechanismus ovládání (1)</b> pro EP1-M (uzamčení zajišťuje automatické vypnutí spínače)		<b>GV2-V01</b>	0,075	
<b>Ovládací hlavice STOP (1)</b> Ø 40 mm, červená	Bez aretace	<b>GV2-K011</b>	0,052	
	S aretací	Odjištění klíčem	<b>GV2-K021</b>	0,095
		Odjištění pootočením	<b>GV2-K031</b>	0,052
<b>Těsnící membrána</b>	Pro skříňky EP1-CS1 a EP1-CE1	IP 55	<b>GV2-E01</b>	0,012
<b>N svorka</b>	Pro EP1CE ● Pro EP1CS		<b>GV2-N01</b>	0,030
		Kryt	<b>AB1VV635UBL</b>	0,030
			<b>AB1AC6BL</b>	0,003
Popis	Napětí V	Barva	Typové označení	Hmotnost kg
<b>Kontrolka s doutnavkou</b>	220/240	zelená	<b>GV2-SN23</b>	0,019
		rudá	<b>GV2-SN24</b>	0,019
		oranžová	<b>GV2-SN25</b>	0,019
		bezbarvá	<b>GV2-SN27</b>	0,019

(1) Dodáváno v krytí IP 55.

## 3-pólové hřebenové propojovací lišty

Počet připojených přístrojů	Rozteč v mm	Typové označení	Hmotnost kg
2	45	<b>GV2 G245</b>	0,036
	54 (EP1M + 1 kontakt)	<b>GV2 G254</b>	0,038
	72 (EP1M + 2 kontakty nebo spoušť)	<b>GV2 G272</b>	0,042
3	54	<b>GV2 G354</b>	0,060
	45	<b>GV2 G445</b>	0,077
4	54	<b>GV2 G454</b>	0,085
	72	<b>GV2 G472</b>	0,094
	54	<b>GV2 G554</b>	0,100



# Motorové jističe EP1-M

S nadproudovou a zkratovou ochranou  
Automatické spouštění motorů  
Spojení motorového jističe EP1-M se stykačem EP1-C

Typová označení

## Montáž uživatelem (1) (3)

Motor				Motorový jistič		Stykač
Jmenovité výkony třífázových motorů 50/60 Hz v kategorii AC-3				Typ	Nastavení	Typ Základní typové označení doplnit označením pro napětí (2)
230 V	I <sub>e</sub>	400 V	I <sub>e</sub>			
kW	A	kW	A		A	
0,18 0,25	1,04 1,47	0,37 0,55	0,98 1,5	<b>EP1M1,6</b>	1...1,6	<b>EP1C09 ●●</b>
0,37	2	0,75	2	<b>EP1M2,5</b>	1,6...2,5	<b>EP1C09 ●●</b>
0,55 0,75	2,8 3,6	1,1 1,5	2,5 3,5	<b>EP1M4</b>	2,5...4	<b>EP1C09 ●●</b>
1,1	5,2	2,2	5	<b>EP1M6,3</b>	4...6,3	<b>EP1C09 ●●</b>
1,5 2,2	6,8 9,6	3 4	6,5 8,4	<b>EP1M10</b>	6...10	<b>EP1C12 ●●</b>
2,2 3	9,6 11,5	– 5,5	– 11	<b>EP1M14</b>	9...14	<b>EP1C16 ●●</b>
4	14,5	7,5	14,8	<b>EP1M18</b>	13...18	<b>EP1C23 ●●</b>
–	–	9	18,1	<b>EP1M23</b>	17...23	<b>EP1C23 ●●</b>
5,5	22	11	21	<b>EP1M25</b>	20...25	<b>EP1C23 ●●</b>
7,5	28	15	28,5	<b>EP1M32</b>	24...32	<b>EP1C30 ●●</b>

(1) Nezapomeňte objednat montážní desku s propojovacími vodiči, typové označení GK2-AF01.  
(2) Základní řada jmenovitých ovládacích napětí.

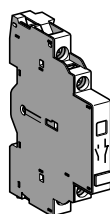
Napětí V	24	42	48	110	127	220	240	380	415	440
~ 50 Hz	B	D	E	F	G	M		U	Q	N
										N

(3) Přídavné bloky kontaktů viz strana 7/10.

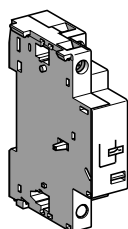
# Motorové jističe EP1-M

S nadproudovou a zkratovou ochranou  
Automatické spouštění motorů  
Spojení motorového jističe EP1-M se stykačem EP1-C  
Příslušenství  
Typová označení

## Pro montáž na motorový jistič



EP1-AN11



EP1-AS115

### Bloky pomocných kontaktů

Popis	Maximální počet bloků na spouštěči.	Označení kontaktů	Typové označení	Hmotnost kg
<b>Nezpožděné kontakty</b>	2 (montáž na západku z boku)	1 "Z" + 1 "V" 2 "Z"	<b>EP1-AN11</b> <b>EP1-AN20</b>	0,050 0,050

### Elektrické spouště

Montáž	Druh spouště	Napětí	Typové označení	Hmotnost kg
<b>Z boku</b> (1 blok na pravé straně)	Podpětová	110...115 V 50 Hz	<b>EP1-AU115</b>	0,105
		220...240 V 50 Hz	<b>EP1-AU225</b>	0,105
		380...400 V 50 Hz	<b>EP1-AU385</b>	0,105
	Vypínací	110...115 V 50 Hz	<b>EP1-AS115</b>	0,105
		220...240 V 50 Hz	<b>EP1-AS225</b>	0,105

## Pro montáž na stykač

### Bloky pomocných kontaktů

Upevnění západkou na	Počet bloků na stykač	Řazení kontaktů	Typové označení (1)	Hmotnost kg		
<b>Stykače EP1C</b>	1 blok se 2 nebo 4 kontakty	"Z" + "V"	<b>EP1A11</b>	0,030		
		2 "Z"	<b>EP1A20</b>	0,030		
		2 "V"	<b>EP1A02</b>	0,030		
		2 "Z" + 2 "V"	<b>EP1A22</b>	0,050		
		1 "Z" + 3 "V"	<b>EP1A13</b>	0,050		
		4 "Z"	<b>EP1A40</b>	0,050		
		4 "V"	<b>EP1A04</b>	0,050		
		3 "Z" + 1 "V"	<b>EP1A31</b>	0,050		
		nebo 1 blok zpožděných kont. "Z"+"V"		zpoždění 0,1 až 3 s (★)	<b>LA2-DT0</b>	0,080
				při 0,1 až 30 s	<b>LA2-DT2</b>	
přítahu 10 až 180 s	<b>LA2-DT4</b>			0,080		
zpoždění 0,1 až 3 s (★)	<b>LA3-DR0</b>			0,080		
při 0,1 až 30 s	<b>LA3-DR2</b>			0,080		
odpadu 10 až 180 s	<b>LA3-DR4</b>	0,080				
(★) s dělenou stup. 0,1 až 0,6 s.						

## Jednotka mechanického blokování s ručním nebo elektrickým ovládním

Ovládní	Užití pro stykače	Kontakt pro odp. cívký stykače	Typové označení (2)	Hmotnost kg
Ruční nebo elektrické	EP1C09 až C75	<b>NE</b>	<b>LA6DK10 ●</b>	0,090

	<b>LA6-DK10 ●</b>
<b>Ovládací napětí</b>	<b>V</b> 24 až 415
<b>Výkon nezbytný pro uvolnění</b>	<b>VA/W</b> 25/30
Maximální četnost spínání	<b>sp.c./h</b> 1200
<b>Mechanická trvanlivost</b> (při Us) 1 mil. spínacích cyklů	Odblokování je možno provést ručně nebo elektrickým impulsem. Cívka blokování LA6-DK a cívka stykače nesmí být současně pod napětím. Délka impulsu ≥ 100 ms.

(1) Svorky chráněné proti doteku a uvolnění šroubů.  
(2) Jmenovitá ovládací napětí.

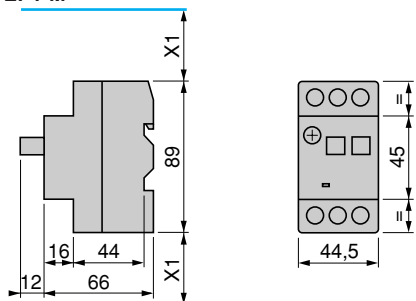
Napětí	<b>V</b>	<b>24</b>	<b>48</b>	<b>110/127</b>	<b>220/240</b>	<b>380/415</b>
50/60 Hz	<b>LA6-DK ●</b>	B	E	F	M	Q

# Motorové jističe EP1-M

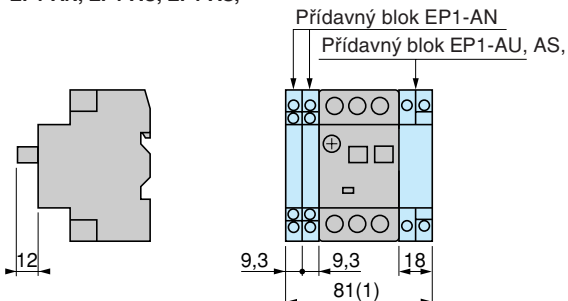
S nadproudovou a zkratovou ochranou

Rozměry, montáž

## EP1-M



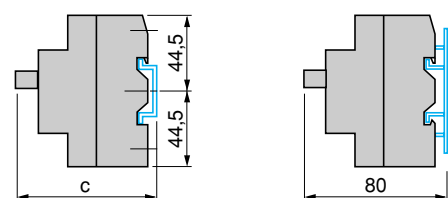
## EP1-AN, EP1-AU, EP1-AS,



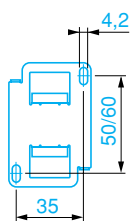
X1 bezpečná vzdálenost = 40 mm pro  $U_e \leq 690$  V

### Montáž EP1-M

Na panel GV2-AF02  
Na přístrojovou lištu 35 mm  
C = 78,5 pro AM1-DP200 (35 x 7,5)  
C = 86 pro AM1-DE200, ED200 (35 x 15)

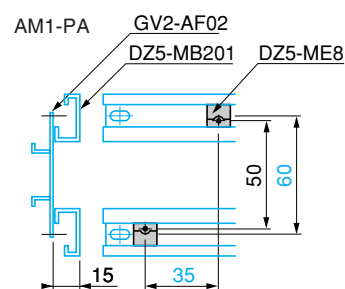
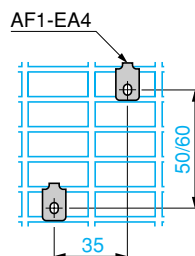


Na montážní panel

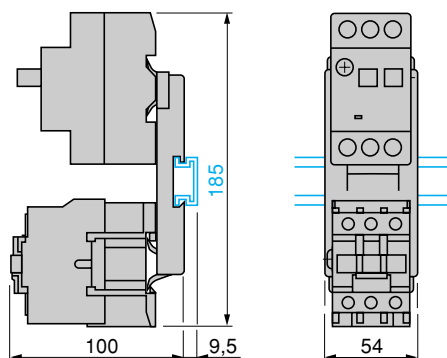


(1) Maximum

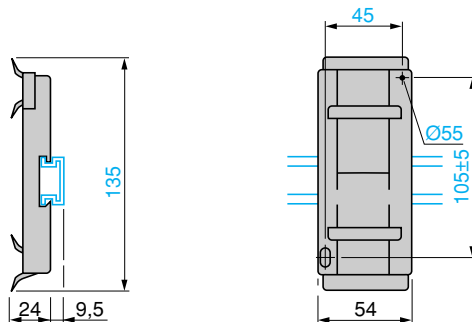
Na lištu DZ5-MB201



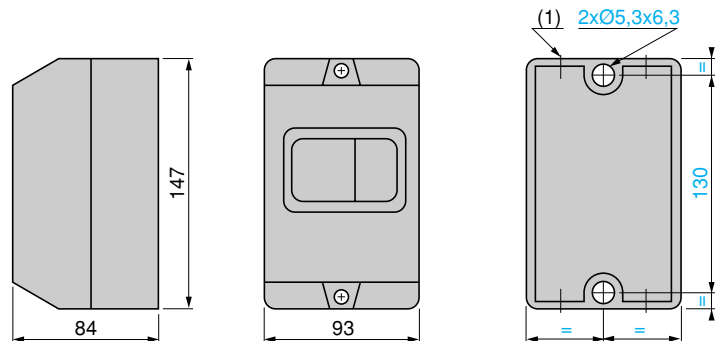
## Společná montáž EP1-M + EP1-C



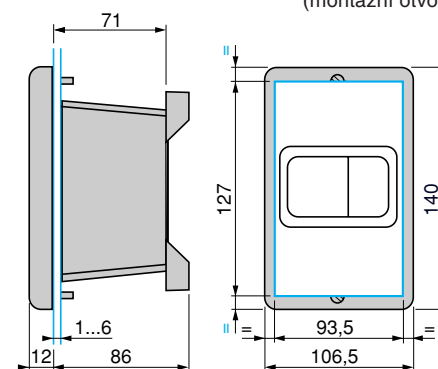
## Montážní deska GK2-AF01



## Skříňka s montáží na povrch EP1-CS



## Vestavěná skříňka EP1-CE (montážní otvor)

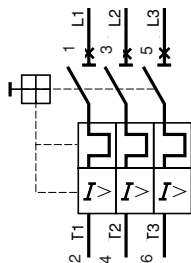


# Motorové jističe EP1-M

S nadproudovou a zkratovou ochranou

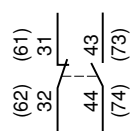
Schémata zapojení

## EP1-M

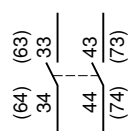


## Pomocné kontakty

### EP1AN11

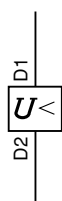


### EP1AN20



## Elektrické spouště

### EP1AU ●●●



### EP1AS ●●●

