



A1000



Collaudato programma di sedute polifunzionali qualificato da notevoli contenuti ergonomici associati a elevate prestazioni di resistenza e durata. Realizzata con materiali ecologici, la sedia è dotata di movimento sincronizzato Sincrolamm, che regola l'inclinazione di sedile e schienale in funzione del peso della persona, in modo da garantire il massimo comfort in ogni posizione. Disponibile in diverse tipologie con o senza braccioli, con base a quattro gambe, con base girevole a cinque razze su ruote o pattini, su barra e nella versione poltrone e divani imbottiti, oltre al modello A1000 Large, particolarmente accogliente e con dimensioni maggiorate. L'ampia gamma di accessori ne favorisce l'impiego in ambiti differenziati: ufficio, conferenza, comunità.

A tested programme of multi-functional seats, qualified by outstanding ergonomics together with great strength and long duration. Made with ecological materials, the chair is equipped with Sincrolamm synchronous movement, which adjusts the seat and backrest inclination according to the person's weight, in order to ensure the utmost comfort in all positions. A1000 is available in different types with or without arms, with a four-leg base, with a five-star swivel base on castors or skids, on beam, and covered in the armchair and sofa versions, in addition to the A1000 Large model which is particularly comfortable and larger in size. The wide range of accessories allows use in different places: office, conference and community.



Caratterizzata da soluzioni formali che ne accentuano il disegno dinamico, la sedia A 1000 è composta da una struttura in tubo d'acciaio a quattro gambe con sedile e schienale in termoplastica. Disponibili in diversi colori e con differenziati tipi di imbottitura, i vari modelli sono facilmente impilabili sia nella versione con braccioli che senza.

Featuring formal solutions that accentuate its dynamic design, the A 1000 chair comprises a four-leg base in tubular steel with a thermoplastic seat and backrest. Available in a number of colours and with different types of upholstery, the various models can be stacked with ease, both in the version with arms and the one without.





La posizione del sedile e l'inclinazione dello schienale sono regolati dal movimento sincronizzato Sincrolamm, che accompagna con naturalezza ogni spostamento della persona rispondendo in modo proporzionale al peso. In fase di appoggio, la seduta si adatta spontaneamente al corpo garantendo sempre una postura corretta, ergonomica e confortevole.

The position of the seat and the inclination of the backrest are adjusted by the Sincrolamm movement, which produces a natural synchronized movement of seat and back according to the user's weight.

During the rest phase, the seat adjusts spontaneously according to the body position, ensuring proper, ergonomic, comfortable posture at all times.



Comodamente impilate, le sedie si possono agevolmente accantonare o spostare da un ambiente di utilizzo all'altro mediante un robusto carrello su ruote di facile manovrabilità.

Stacked with ease, the chairs can be stored or moved from one place to another using a robust and easy-to-handle dolly with castors.



Il programma è completato da una serie di accessori funzionali che permettono di soddisfare specifiche esigenze utilizzando braccioli fissi o estraibili, tavolette di scrittura reclinabili o con movimento antipanico, ganci di allineabilità a scomparsa per aggregare più sedute, cestello portalibri.

The range is completed with a series of functional accessories which can satisfy specific needs, using fixed or detachable arms, folding or anti-panic writing tablets, hidden connecting hooks to join a number of seats together and book rack.





Disponibile in diversi modelli con o senza braccioli e vari accessori, la versione su barra è ampiamente utilizzata in ambienti didattici, sale conferenza, reception, zone di sosta e aree di attesa.

L'installazione è prevista con disposizione in file diritte o in curva, in piano, su gradinate o pavimenti inclinati.

Available in a number of models with or without arms and various accessories, the beam-mounted version is widely used in teaching facilities, conference halls, reception areas, waiting areas and waiting rooms. Installation is foreseen with a straight row or curved layout, on the flat, on steps or on sloped flooring.





Studiata per soddisfare le esigenze degli spazi ufficio, la sedia girevole con base su ruote o pattini è disponibile con o senza braccioli ed è dotata di dispositivo di elevazione a gas.

Designed to satisfy the needs of office areas, this chair on swivel base with castors or skids is available with or without arms and is fitted with a gas lifting device.



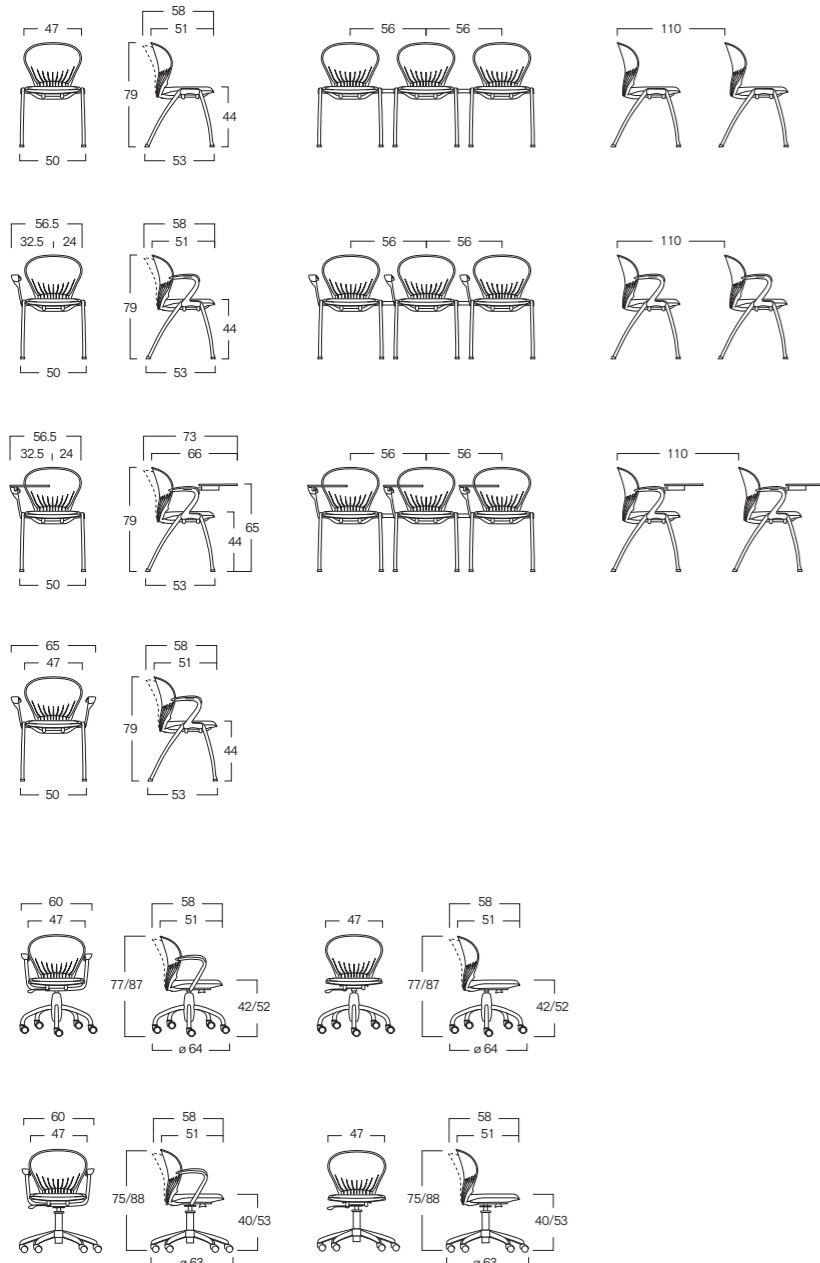
Qualificati da un disegno originale e da elevati livelli di comfort e funzionalità, le poltrone imbottite e i divani a due e tre posti sono ideali per gli spazi reception e le zone di sosta e attesa.

Featuring an original design and high levels of comfort and functionality, these padded armchairs and two and three-seat sofas are ideal for reception areas and waiting rooms.

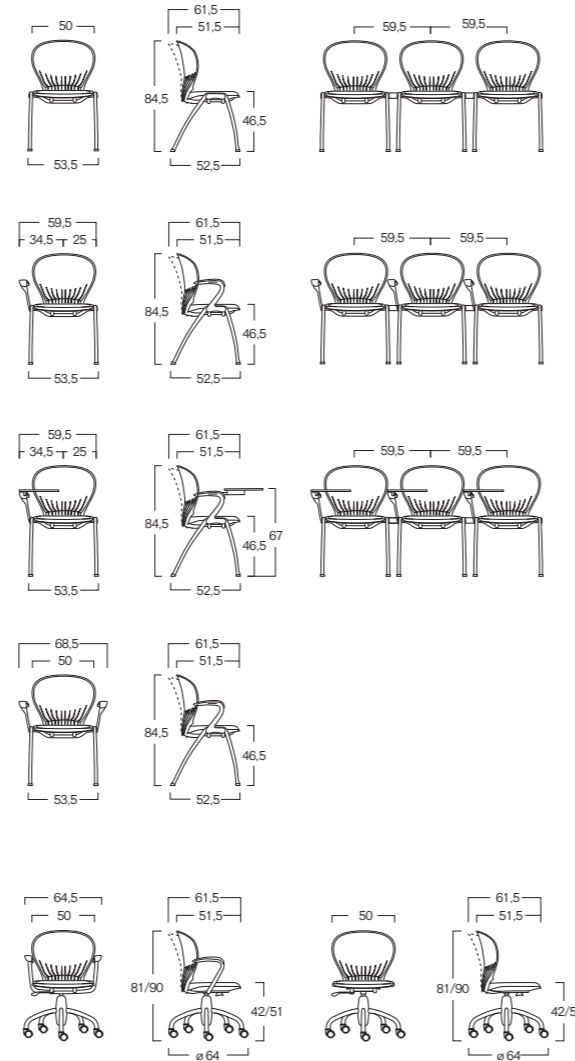


Disegni tecnici Technical drawings

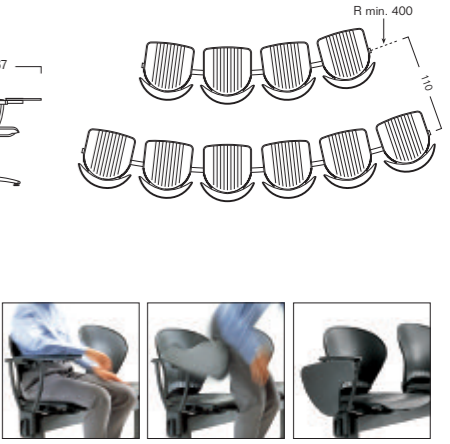
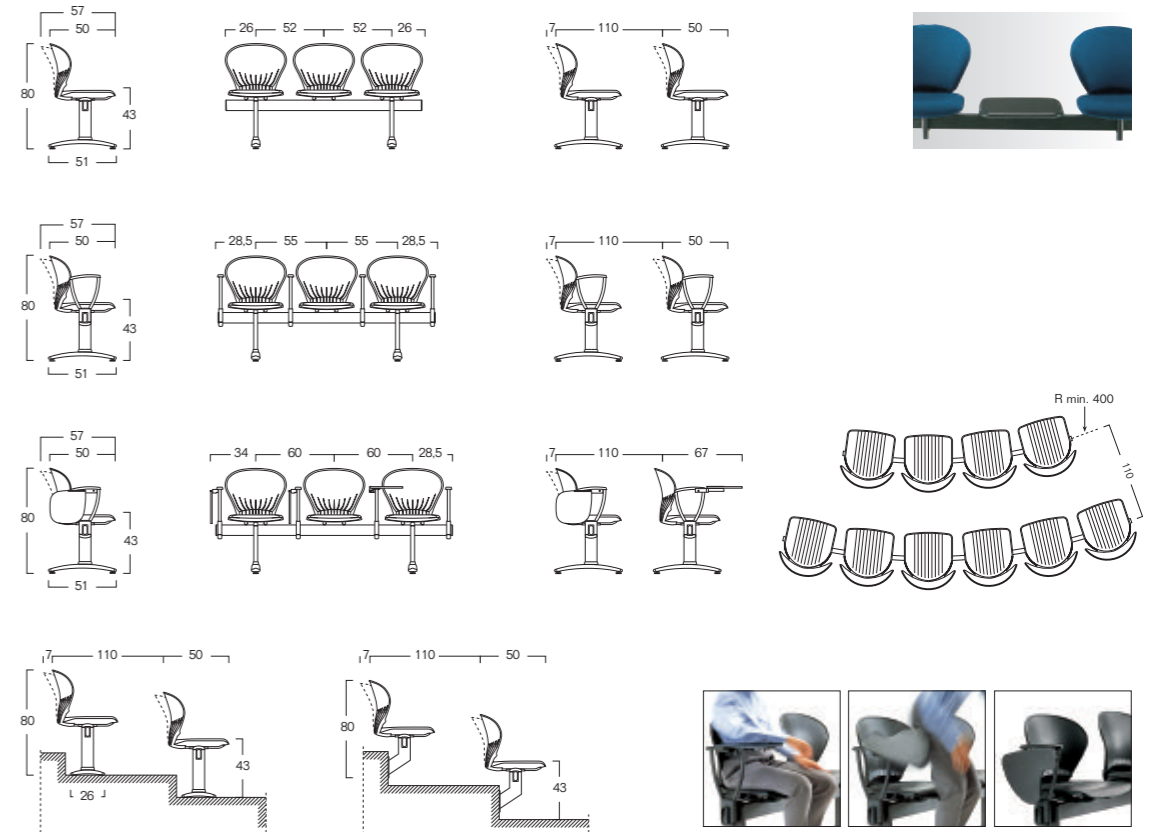
A1000



A1000 Large



Sedute su barra / Seats on beam



Caratteristiche tecniche

Sedute dotate di movimento sincronizzato di sedile e schienale proporzionale al peso dell'utente, senza meccanismi.

Tipologie

Sedia fissa e Sedia fissa Large, agganciabili in file e sovrapponibili in verticale con e senza braccioli. Sedia girevole e Sedia girevole Large, girevoli ed elevabili. Sedute su barra, disposte in file diritte o in curva, su gradinate o pavimenti inclinati. Poltrone e divani a 2 o 3 posti.

Sedile e schienale

In termoplastica di spessore variabile con apposite nervature di ottima resistenza meccanica, colori: nero, grigio, rosso, blu Cina. Poltrone e divani: in termoplastica di colore nero, imbottitura in poliuretano espanso con supporto interno in termoplastica.

Imbottiture

In poliuretano espanso con supporto interno in termoplastica disponibili nei seguenti tipi: maggiorata, coppia di cuscini per sedile e schienale, cuscino per sedile.

Struttura

Sedia fissa: base a 4 gambe in tubo d'acciaio, verniciata a polveri epossipoliestere colore antracite o alluminio oppure cromata. Sedia girevole: base girevole a 5 razze in tubo d'acciaio cromato, canotto centrale in termoplastica, completa di ruote oppure pattini; elevazione a gas. Braccioli in tubo d'acciaio cromato con poggibraccio in termoplastica. Sedia fissa Large: base a 4 gambe in tubo d'acciaio, verniciata a polveri epossipoliestere colore antracite o alluminio oppure cromata. Sedia girevole Large: base girevole a 5 razze in tubo d'acciaio cromato, canotto centrale in termoplastica, completa di ruote oppure pattini; elevazione a gas. Braccioli in tubo d'acciaio cromato con poggibraccio in termoplastica. Sedute su barra: barra in tubo d'acciaio rettangolare, verniciata a polveri epossipoliestere colore antracite o alluminio. Piantane e piedi in tubo d'acciaio ovale verniciati a polveri epossipoliestere colore antracite o alluminio, piedi con registri o predisposti per fissaggio a pavimento. Barre da 2-3-4-5 posti, per file con più di 5 posti sono previsti giunti interni di collegamento.

Poltrone e divani: fiancate laterali in poliuretano espanso con anima interna strutturale in acciaio, poggibraccio in termoplastica di colore nero. Struttura portante di collegamento fiancate, in acciaio verniciato antracite. Ruote o piedini in termoplastica con registri.

Accessori

Sedia fissa: Bracciolo fisso o estraibile in alluminio; Bracciolo fisso in poliuretano; Bracciolo fisso o estraibile con tavoletta; Bracciolo estraibile con tavoletta antipanico; Bracciolo estraibile con tavoletta reclinabile; Cestello; Carrello per il trasporto delle sedie sovrapposte; Gancio di allineabilità per disposizione in curva di sedie senza braccioli o sedie con un bracciolo; Gancio di allineabilità a scomparsa per disposizione in fila di sedie senza braccioli o sedie con un bracciolo; Barra distanziale interfile; Coppia piastrelle di fissaggio a pavimento; Numerazione file; Numerazione posti. Sedute su barra: Bracciolo; Bracciolo con tavoletta reclinabile; Bracciolo con tavoletta antipanico; Tavolino interposto; Cestello; Distanziatore da parete; Numerazione file; Numerazione posti.

Technical specifications

Chair with mechanism-free synchronised movement of seat and backrest in proportion to the user's weight.

Versions

Fixed chair and Large - Fixed chair, which can be connected to form rows and stacked vertically, with and without arms. Swivel chair and Large - Swivel chair, swivelling and lifting. Seats on beam, arranged in a straight row or curved layout, on steps or on sloped flooring. 2 or 3-seat armchairs and sofas.

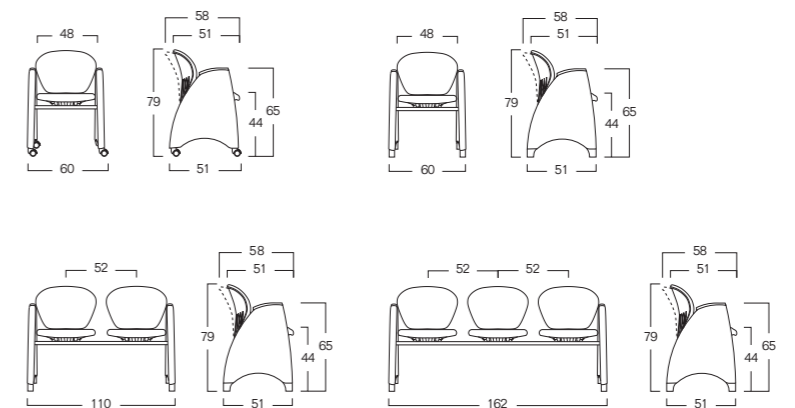
Seat and back

In variable thickness thermoplastic with special extra-strong ribbing, in the following colours: black, grey, red, China blue. Armchairs and sofas: in black thermoplastic, polyurethane foam padding with internal thermoplastic support.

Padding

Polyurethane foam with internal support in thermoplastic, available in the following types: thicker padding, pair of upholstered cushions for seat and back, cushion for seat.

Poltrone e divani / Armchairs and sofas



Structure

Fixed chair: 4-leg base in tubular steel; painted with epoxy-polyester powder paint in aluminium or anthracite finish or chrome-plated. Swivel chair: swivel base with 5 stars made from chrome-plated tubular steel, central sleeve made from thermoplastic, complete with castors or skids; swivel base with 5 stars in black nylon, on castors or skids. Gas lifting action. Arms in chrome-plated steel with thermoplastic armrests. Large - Fixed chair: 4-leg base in tubular steel; painted with epoxy-polyester powder paint in aluminium or anthracite finish or chrome-plated. Large - Swivel chair: 5 star swivel base made from chrome-plated steel, central sleeve made from thermoplastic, on castors or skids. Gas lifting action. Arms in chrome-plated steel with thermoplastic armrests. Seats on beam: rectangular steel tube bar, painted with epoxy-polyester powder paint in aluminium or anthracite finish. Columns and feet in oval steel tube, painted with epoxy-polyester powder paint in aluminium or anthracite finish, feet with registers or designed to be floor mounted. Bars for 2,

3, 4, 5 work stations, for rows with more than 5 work stations internal couplings are provided. Armchairs and sofas: sides in polyurethane foam with internal structural steel core, armrests in black thermoplastic. Supporting structure to link sides, in painted anthracite steel. Adjustable feet in thermoplastic or castors.

Accessories

Fixed chair: Fixed or detachable arm in aluminium; Fixed arm in polyurethane; Fixed or detachable arm with writing tablet; Detachable arm with antipanic writing tablet; Detachable arm with folding writing tablet; Rack; Chair stacking dolly; Connecting hook for seats on curves, without or with one arm; Hidden connecting hook for seats in rows, without or with one arm; Row-linking bar; Pair of floor-fixing plates; Row numbering; Seat numbering. Seats on beam: Arm; Arm with folding writing tablet; Arm with antipanic writing tablet; Table between seats; Rack; Wall spacer; Row numbering; Seat numbering.



A1000 design Lucci e Orlandini

Lamm spa via Verdi, 19/21 43017 San Secondo Parmense (Pr), Italy
t. +39 0521.877511 fax +39 0521.877599 www.lamm.it info@lamm.it

