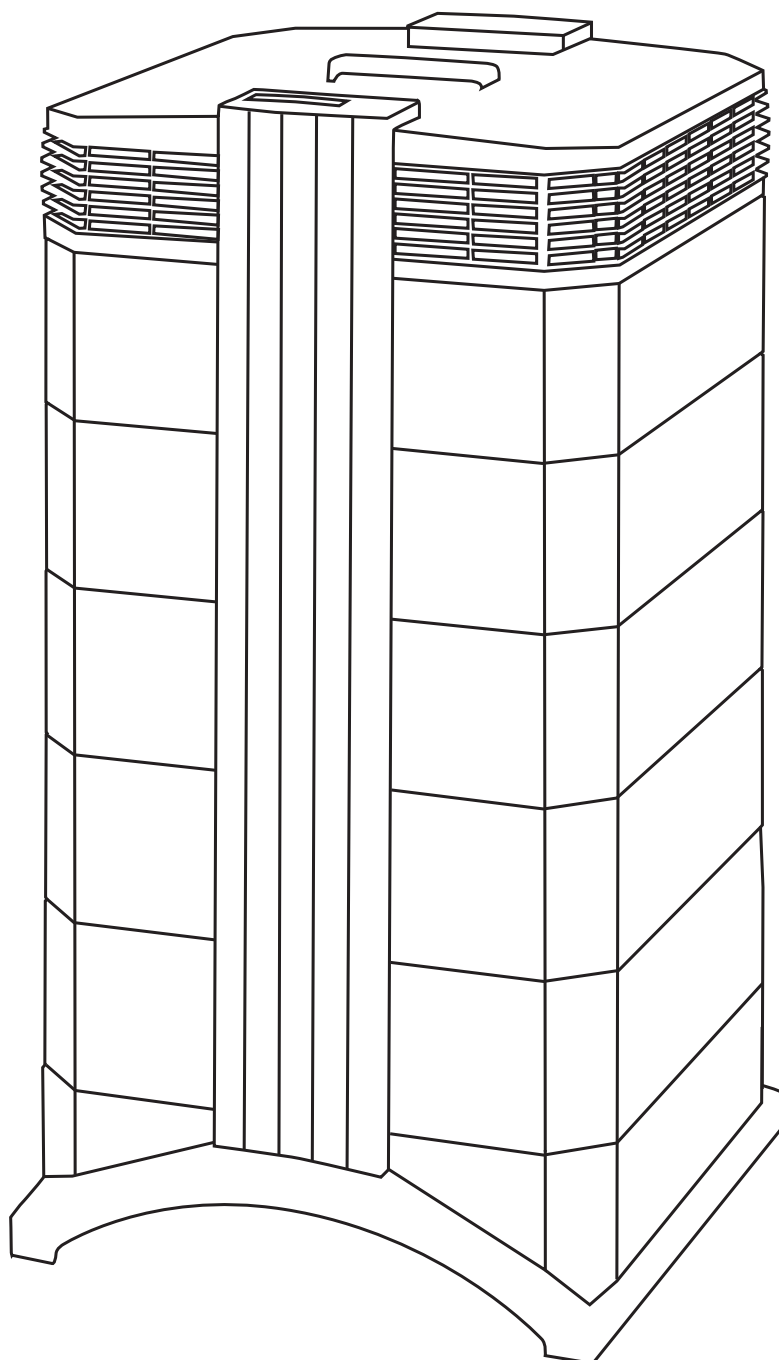




HealthPro® 250

## Návod k použití



 **Swiss Made**



## Důležité bezpečnostní pokyny

---

### O tomto návodu k použití

Blahopřejeme vám k zakoupení tohoto vysoce výkonného systému čištění vzduchu IQAir®. Pozorně si tento návod k použití prostudujte, abyste se seznámili se speciálními vlastnostmi a funkcemi vašeho systému IQAir®, a uložte jej na bezpečném místě pro případ budoucí potřeby.

### Před použitím spotřebiče si prostudujte následující pokyny:

- Toto zařízení nepoužívejte jako jedinou ochranu proti škodlivým látkám.
- Zařízení neponořujte do vody ani jiných tekutin.
- Před přidáváním nebo odebíráním součástí a před čištěním čističky vzduchu vždy odpojte napájecí kabel, a tím i jeho napájení.
- Tento spotřebič nepoužívejte, pokud má poškozený kabel nebo zástrčku, pokud se neotáčí pohon ventilátoru, pokud nefunguje správně, upadl nebo byl poškozen, nebo pokud došlo k ponoření do vody.
- V případě poškození napájecího kabelu tohoto spotřebiče je možné provést jeho výměnu za podobný přívodní kabel, který se běžně používá pro počítače a podobné spotřebiče.
- Tento spotřebič používejte pouze pro zamýšlený účel čištění vzduchu v neprůmyslovém prostředí.
- Tento spotřebič nepoužívejte v místech s velmi vysokou koncentrací prachu, aby se zabránilo nebezpečí výbuchu.
- Spotřebič nepoužívejte v prostředí s nebezpečím výbuchu.
- Používejte pouze filtry a příslušenství doporučené společností IQAir®.
- Spotřebič nikdy nepoužívejte v otevřeném prostranství mimo interiér.
- Nezakrývejte přívod vzduchu a odvod vzduchu čističky vzduchu.
- Spotřebič nepokládejte na měkký povrch, jako je např. postel nebo jiný měkký nábytek.
- Spotřebič používejte pouze ve svislé poloze.
- Neumísťovat vedle zvlhčovače vzduchu.
- Dbejte, aby kabel nepřišel do styku s horkým povrchem.
- Tento návod uschovejte pro budoucí použití.

Tento spotřebič není určen k používání osobami (včetně dětí) s omezenými fyzickými, smyslovými nebo duševními schopnostmi, nebo s nedostatkem zkušeností a znalostí, pokud jim nebyl poskytnut dohled nebo instruktážní výklad týkající se použití výrobku osobou odpovědnou za jejich bezpečnost.

U dětí je nutné zajistit dozor, aby spotřebič nepoužívaly jako hračku.

Společnost IQAir® si vyhrazuje právo kdykoli změnit specifikace obsažené v tomto dokumentu bez předchozího upozornění.

© 1998 – 2013 IQAir® Group. Všechna práva vyhrazena. IQAir®, HealthPro® a HyperHEPA® jsou zapsané ochranné známky skupiny IQAir® Group. V5-Cell™, PreMax™ a EvenFlow™ jsou ochranné známky skupiny IQAir® Group. Systémy a filtry IQAir® jsou chráněny americkými patenty 6 001 145 a 6 159 260. Evropské a asijské patenty jsou v řízení.

	<b>Strana</b>
<b>Důležité bezpečnostní pokyny</b>	<b>3</b>
<b>Kapitola 1 – Systémy čištění vzduchu a kvalita vzduchu v interiérech</b>	<b>5</b>
1. 1 Zvyšování kvality vzduchu v interiérech	5
<b>Kapitola 2 – Instalace</b>	<b>6</b>
2. 1 Vybalení	6
2. 2 Montáž čističky vzduchu s kolečky	7
2. 3 Výběr vhodného umístění	8
2. 4 Připojení k napájení	8
<b>Kapitola 3 – Komponenty systému IQAir®</b>	<b>9</b>
3. 1 Popis komponentů hlavního krytu	9
3. 2 Popis odnímatelných komponentů	10
3. 3 Jak funguje systém IQAir®	10
<b>Kapitola 4 – Používání ovládacího panelu</b>	<b>11</b>
4. 1 Popis komponentů ovládacího panelu	11
4. 1. 1 Popis tlačítek ovládacího panelu	11
4. 2 Funkce zajištění ovládacího panelu	12
4. 3 Rychlost ventilátoru a průtok vzduchu	12
4. 3. 1 Regulace rychlosti ventilátoru	12
4. 3. 2 Rychlost výměny vzduchu v místnostech různé velikosti	13
4. 4 Používání funkcí nabídek	13
4. 4. 1 Přehled nabídek	13
4. 4. 2 Monitor životnosti filtru	14
4. 4. 3 Nastavení denního časovače	15
4. 4. 4 Nastavení týdenního časovače	16
4. 4. 5 Výběr rychlosti ventilátoru při ZAPNUTÍ/VYPNUTÍ časovače	16
4. 4. 6 Informace časovače na ovládacím panelu	17
4. 4. 7 Nastavení data a času	17
4. 4. 8 Nulování životnosti filtru	18
4. 4. 9 Změna jednotek průtoku vzduchu	18
4. 4. 10 Nastavení jazyka	18
4. 4. 11 Nastavení indexu zatížení filtru	19
4. 4. 11.1 Stanovení indexu zatížení filtru	19
4. 4. 11.2 Změna indexu zatížení filtru	20
<b>Kapitola 5 – Použití dálkového ovladače</b>	<b>21</b>
5. 1 Funkce dálkového ovladače	21
5. 2 Jak dosáhnout nejlepších výsledků přenosu signálu	21
5. 3 Vkládání baterií do dálkového ovladače	22
<b>Kapitola 6 – Výměna filtrů</b>	<b>22</b>
6. 1 Umístění filtrů	22
6. 2 Objednávání náhradních filtrů	22
6. 3 Otevírání a zavírání krytu	23
6. 3. 1 Řešení případných problémů při zavírání krytu	23
6. 4 Výměna filtru PreMax™ (Filtr 1)	23
6. 5 Výměna filtru V5-Cell™ (Filtr 2)	24
6. 6 Výměna filtru HyperHEPA® (Filtr 3)	25
6. 7 Likvidace použitých filtrů	25
<b>Kapitola 7 – Údržba</b>	<b>25</b>
7. 1 Čištění krytu	25
7. 2 Bezúdržbový ventilátor	25
<b>Kapitola 8 – Příslušenství IQAir® (volitelné)</b>	<b>26</b>

# Kapitola 1 - Systémy čištění vzduchu a kvalita vzduchu v interiérech

## 1.1 - Zvyšování kvality vzduchu v interiérech

Pokud jde o zvyšování kvality ovzduší v zastřešených prostorách, důležitou roli zde může hrát čištění vzduchu. Je však třeba poznamenat, že čištění vzduchu by se mělo, pokud možno, využívat ve spojení s kontrolou zdrojů znečištění a větráním.

### Strategie pro zvýšení kvality vzduchu v místnostech

Chcete-li vyřešit jakýkoliv problém s kvalitou vzduchu v místnosti, řiďte se následující strategií o třech krocích:

1. V maximální možné míře se snažte odstranit nebo omezit vliv zdroje znečištění ovzduší. Zdaleka nejúčinnějším způsobem, jak zvýšit kvalitu vzduchu v místnosti, je získání kontroly nad tímto zdrojem, neboť tento přístup se zaměřuje na znečištění ovzduší v místě jeho vzniku.
2. Zajistěte dostatečný přísun čerstvého vzduchu do místnosti zvenčí. Čističky vzduchu nejsou náhradou za dostatečné větrání. Tato zařízení nejsou schopna zvrátit přeměnu kyslíku ( $O_2$ ) v oxid uhlíku ( $CO_2$ ), vznikající procesy dýchání a spalování.
3. Ujistěte se, že systém IQAir® je schopen vyčistit dostatečné množství vzduchu vzhledem k velikosti příslušné místnosti. Skutečný hodinový objem vzduchu vyčištěného systémem by měl být nejméně dvakrát větší, než je objem vzduchu v místnosti. Je-li rychlost proudění znečišťujících látek do vzduchu v interiéru příliš vysoká nebo jsou-li požadavky na kvalitu ovzduší v interiéru příliš přísné, hodinový přísun vzduchu systému musí několikanásobně překročit objem vzduchu v místnosti. K dosažení této úrovně výměny vzduchu může být nezbytné použít více než jeden systém.

### Výsledky čištění vzduchu

Přestože čističky vzduchu mohou být propagovány a prodávány jako vhodné k použití v prostředí určitých interiérů a k vyřešení specifických problémů s kvalitou ovzduší v interiérech, výrobce a distributoři neručí za výslednou kvalitu čištění vzduchu dosaženou v konkrétních provozních podmínkách uživatele. Zvýšení kvality vzduchu, které lze v interiéru dosáhnout pomocí systému IQAir® (stejně jako pomocí jakékoli jiné čističky vzduchu), do značné míry závisí na dalších okolnostech mimo kontrolu výrobce nebo distributorů. K důležitým faktorům, které ovlivňují zvýšení kvality ovzduší dosažené v interiéru pomocí čističky vzduchu, patří následující:

- Typ přítomných znečišťujících látek v ovzduší
- Intenzita zdrojů znečištění
- Koncentrace znečišťujících látek
- Velikost prostředí interiéru (velikost místnosti)
- Provozní rychlost jednotky
- Počet čističek vzduchu umístěných v interiéru
- Stav nasycení filtrů čističky vzduchu

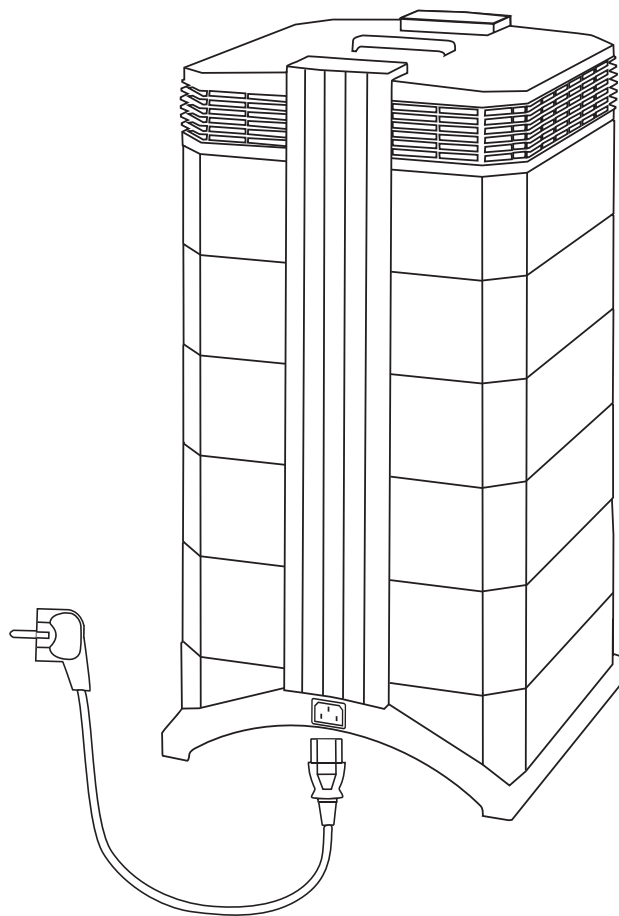
V otázce stanovení efektivní a komplexní strategie kvality vnitřního ovzduší se poraďte s kvalifikovaným odborníkem.

## Kapitola 2 - Instalace

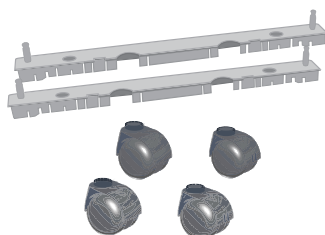
### 2.1 Vybalení

Při vybalování systému IQAir® otevřete horní část krabice a vyjměte čtvercový polystyrénový blok, který obsahuje veškeré příslušenství a literaturu k výrobku. Krabici položte na jednu stranu, přičemž systém přidržíte za rukojeť, a vytáhněte jej z krabice. Vyjměte plastový sáček a pěnový pás. Obal uchovejte pro budoucí potřeby přepravy a servisu.

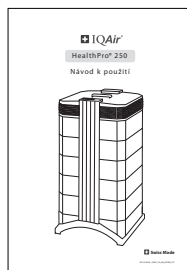
**IQAir®**  
Moderní systém čištění vzduchu



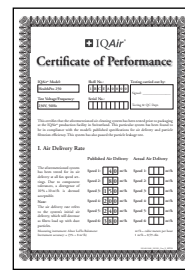
Dálkové ovládání včetně baterie



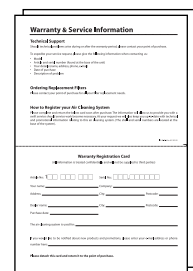
Sada koleček



Návod k použití

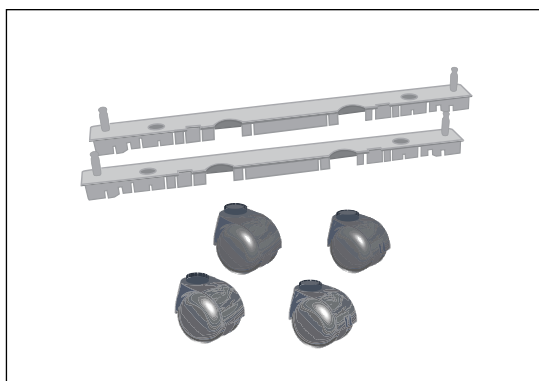


Osvědčení o výkonu



Záruční list a technické specifikace

## 2.2 Montáž koleček čističky vzduchu

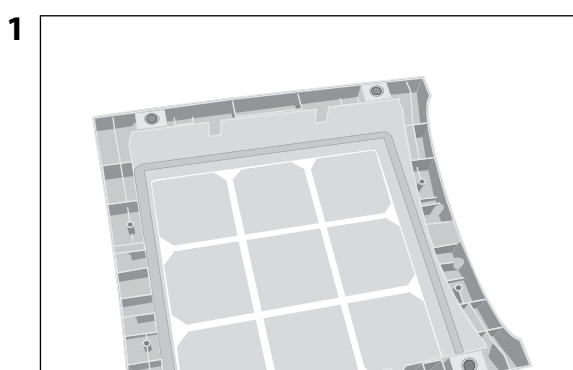


Montáž dodaných koleček je volitelná. Usnadňují přemístování čističky vzduchu mezi místnostmi. Důležité: Při přenášení přes práh nebo jiné překážky buďte opatrní a s jednotkou manipulujte opatrně, aby se zabránilo poškození.

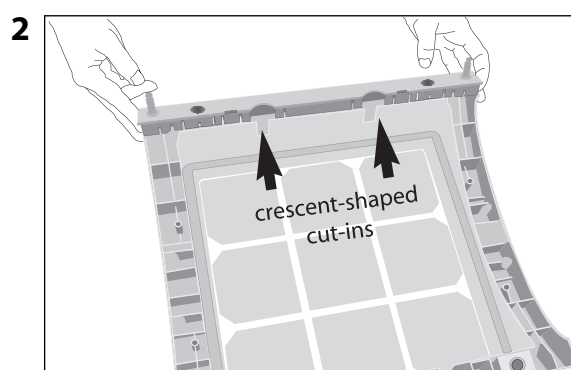
Souprava přepravních koleček obsahuje následující součásti:

1. montážní lišta (2 ks)
2. kolečka (4 ks)

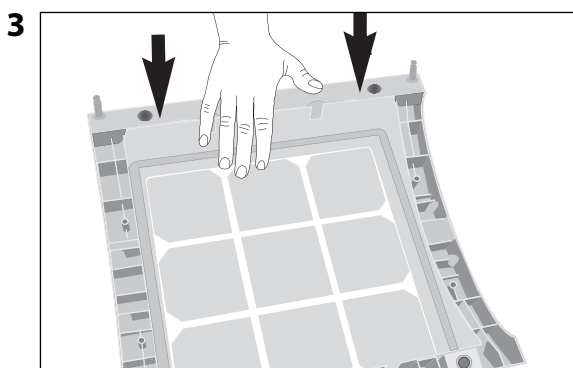
Při instalaci jednoduše postupujte podle následujících pokynů níže:



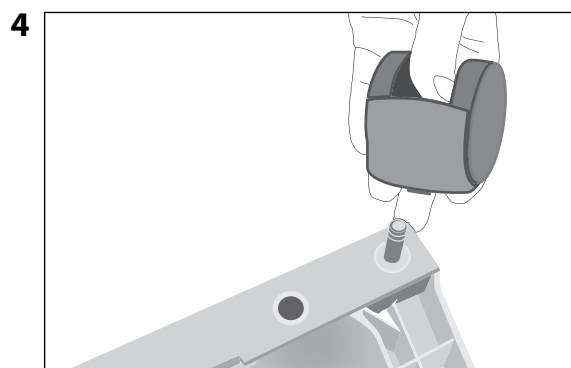
Otočte zařízení dnem vzhůru na měkký a čistý povrch.



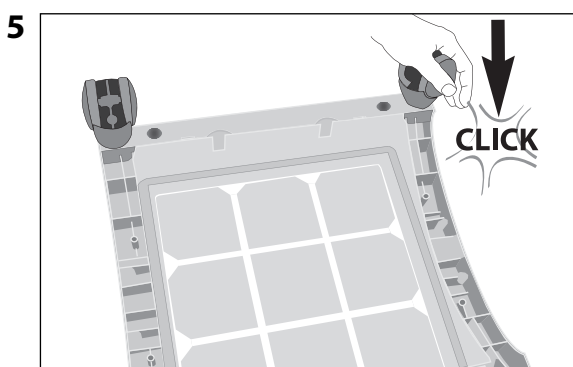
Na podstavec čističky vzduchu umístíte montážní lištu tak, aby otvory byly v rovině s černými kolíky konektorů na podstavci. Výřezy by měly směřovat do středu jednotky.



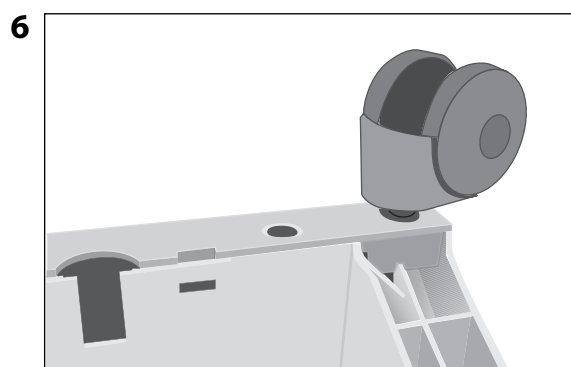
Přitlačte dolů tak, aby montážní lišta zapadla na své místo. Totéž opakujte s druhou lištou.



Kolečko nasadte na čep.



Při nasazování na kolečko zatlačte tak, aby zapadlo na své místo. Kroky 4 a 5 opakujte i u ostatních koleček.



Před umístěním čističky vzduchu do svislé polohy se ujistěte, že jsou bezpečně namontována všechna kolečka.

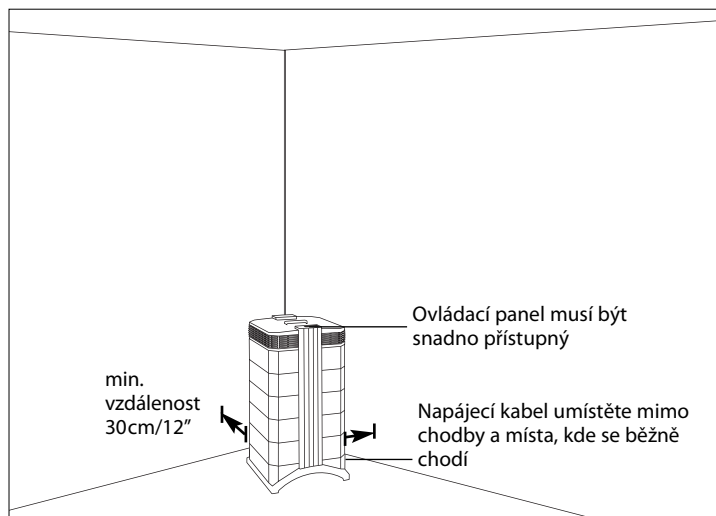
## 2.3 Výběr vhodného umístění

Při výběru vhodného místa pro systém IQAir mějte na paměti následující požadavky:

- Výběr nejvhodnějšího prostoru pro systém bude záviset na tom, kde se budete chtít nejvíce zaměřit na čištění vzduchu. Jsou zde dvě hlavní hlediska – čas trávený v dané místnosti a umístění hlavních zdrojů znečišťování ovzduší. Jako všeobecné pravidlo platí, že čím blíže zdroje znečišťování ovzduší se systém nachází, tím lepší jsou výsledky čištění vzduchu v místnosti.

Přestože v sousedních místnostech lze ve výsledku také dosáhnout určitého zlepšení čistoty vzduchu, hlavní čištění vzduchu bude probíhat v místnosti, kde se systém nachází. Pro dosažení nejlepších výsledků čištění vzduchu v sousedních místnostech je nutné ponechat dveře do těchto místností otevřeny dokořán.

- Pro dosažení co nejvyššího výkonu by se měl systém umístit v dostatečné vzdálenosti (nejméně 30 cm) od nejbližší svislé plochy, například od zdi nebo skříně. Obecně platí, že čím centrálněji je systém umístěn, tím lepší účinek a vyšší výkon.
- Systém umístěte v blízkosti elektrické zásuvky a ujistěte se, že napájecí kabel je umístěn tak, aby nepředstavoval překážku, o kterou by bylo možné zakopnout.
- Systém je nutné umístit tak, aby byl ovládací panel snadno přístupný.

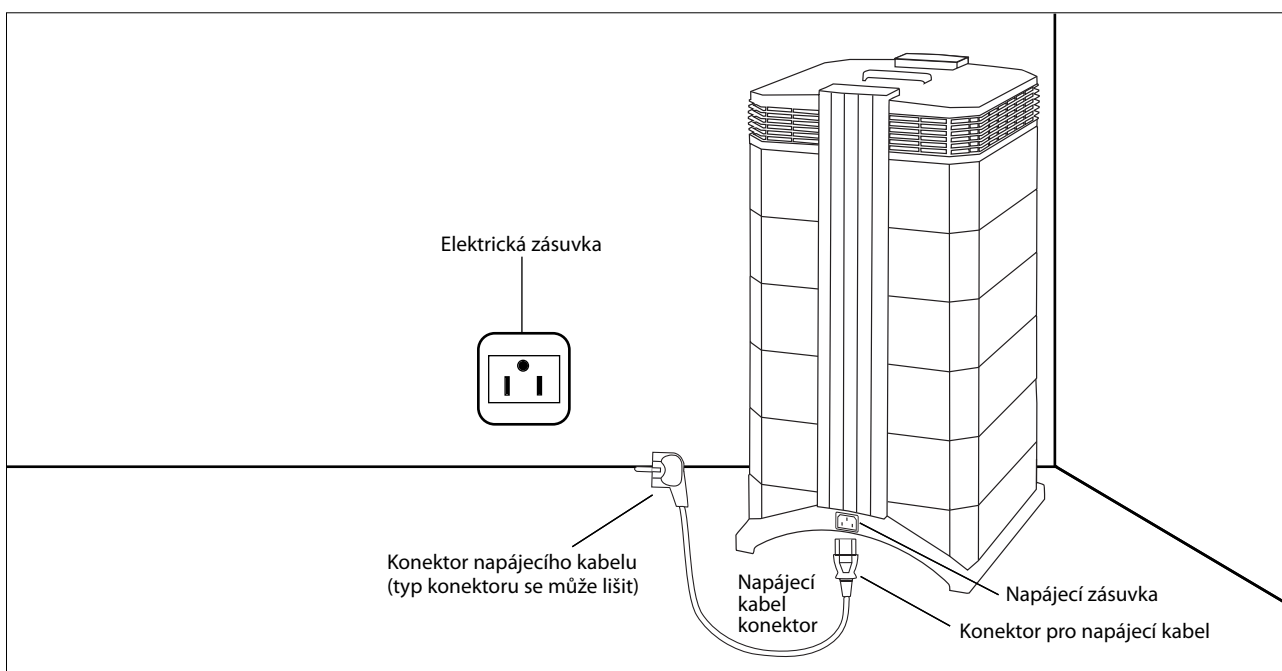


## 2.4 Připojení k napájení

1. Koncovku napájecího kabelu zapojte do zapuštěné zásuvky na zadní straně systému.
2. Druhý konec napájecího kabelu zapojte do elektrické zásuvky nebo prodlužovací šňůry.

**Důležité:** Jediným způsobem, jak zcela odpojit napájení, je odpojení napájecího kabelu.

**V případě poškození napájecího kabelu systém IQAir® nepoužívejte.** Napájecí kabel lze nahradit schváleným kabelem s dvoupólovou zástrčkou. Tyto napájecí kabely se běžně používají pro počítače a podobné spotřebiče.

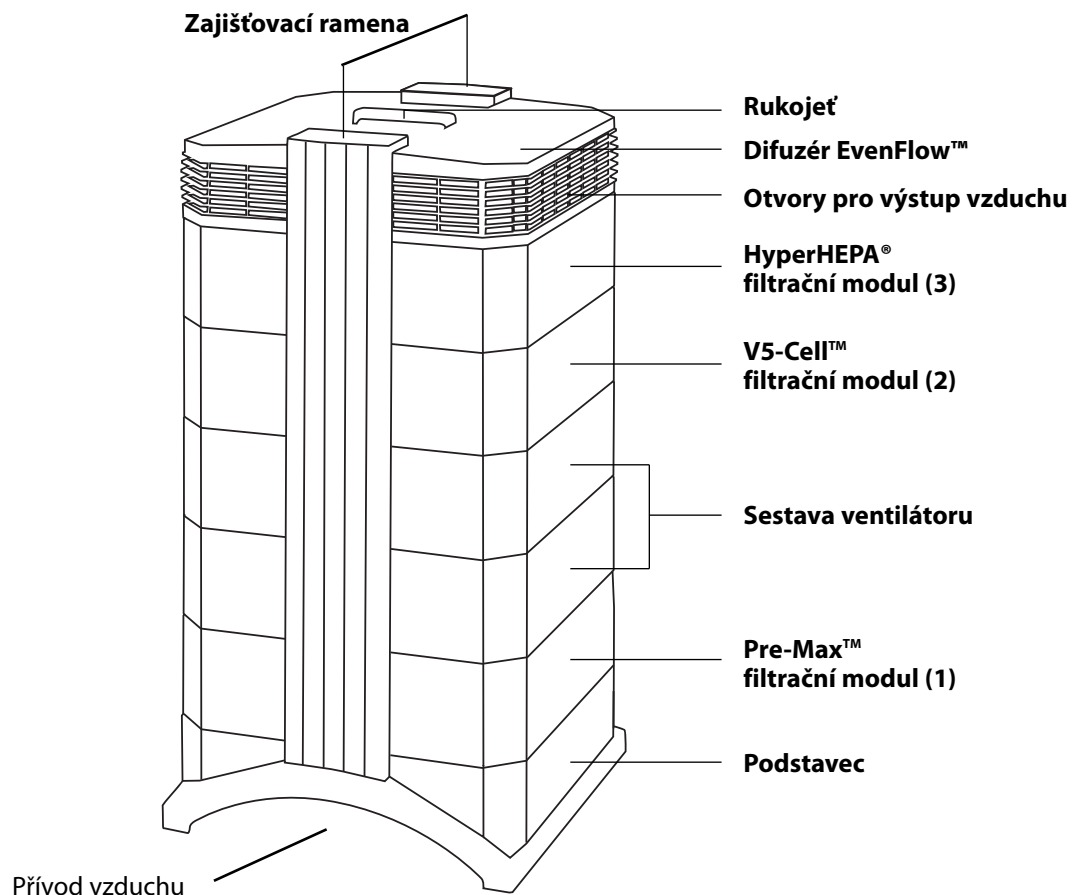




## Kapitola 3 - Součásti systému IQAir®

### 3.1 Popis komponentů hlavního krytu

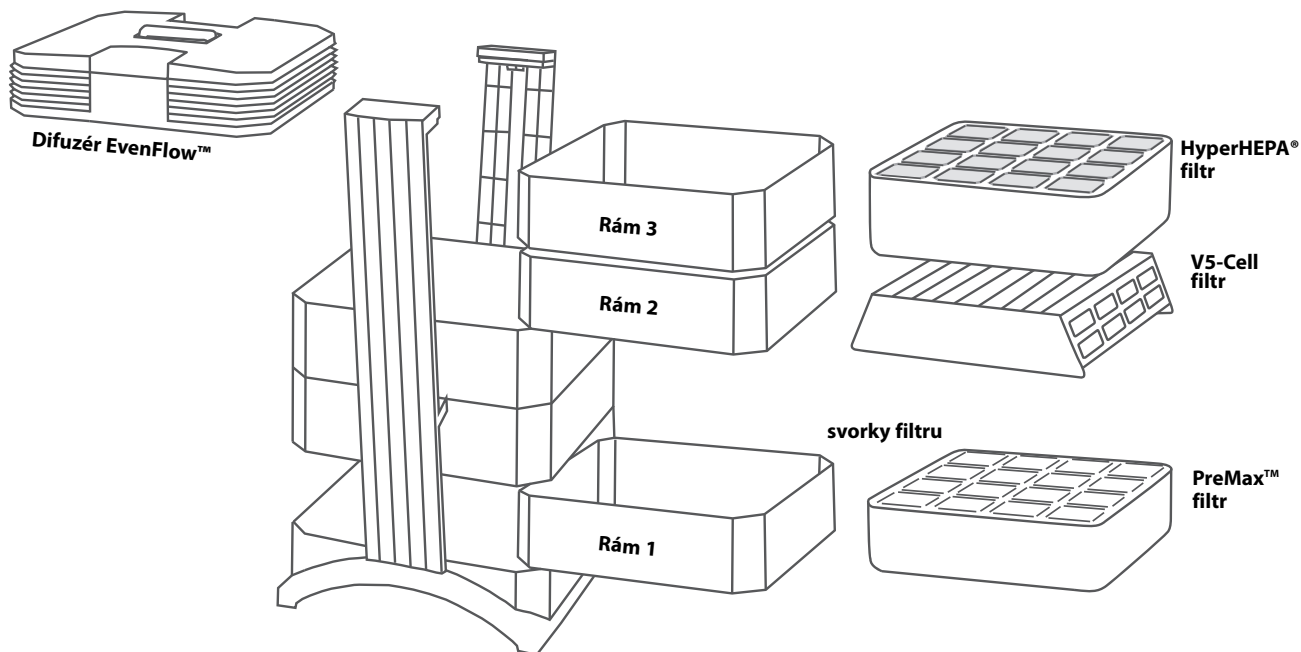
Systém IQAir® má modulární věžovitou konstrukci, ve které jsou umístěny všechny důležité filtrační a vzduchotechnické prvky. Vzduch je nasáván ve spodní části systému, poté prochází několika filtračními stupni a do místnosti je vháněn přes difuzor v horní části systému. Moduly krytu jsou drženy pohromadě dvěma zajišťovacími rameny.



- **Podstavec** s obloukovým designem je na obou stranách opatřen otvory pro přívod vzduchu.
- **Filtrační modul PreMax™** se skládá z rámu 1 a filtru PreMax™, který je upevněn uvnitř rámu čtyřmi svorkami.
- **Sestava ventilátoru** se skládá ze dvou modulů krytu s odstředivým ventilátorem uvnitř.
- **Filtrační modul V5-Cell™** se skládá z rámu 2 a filtru V5-Cell™.
- **Filtrační modul HyperHEPA®** se skládá z rámu 3 a filtru HyperHEPA®.
- **Difuzér EvenFlow™** se vyznačuje všesměrovými otvory pro výstup vzduchu.
- **Rukojeť** v horní části difuzoru je určena k přenášení systému IQAir®.
- Části hlavního krytu jsou drženy pohromadě **zajišťovacími rameny**. Po otevření zajišťovacích ramen je k dispozici snadný přístup ke všem filtrům.

### 3.2 Popis odnímatelných součástí

Systém IQAir® má modulární design, který umožňuje snadnou výměnu všech filtrů za několik sekund. Všechny odnímatelné součásti znázorňuje níže uvedený obrázek. Více informací o postupu výměny filtrů naleznete v kapitole 6 – Výměna filtrů.



### 3.3 Popis funkce systému IQAir®

**1.** Vzduch z místnosti je nasáván do systému přes dva obloukové otvory v podstavci.

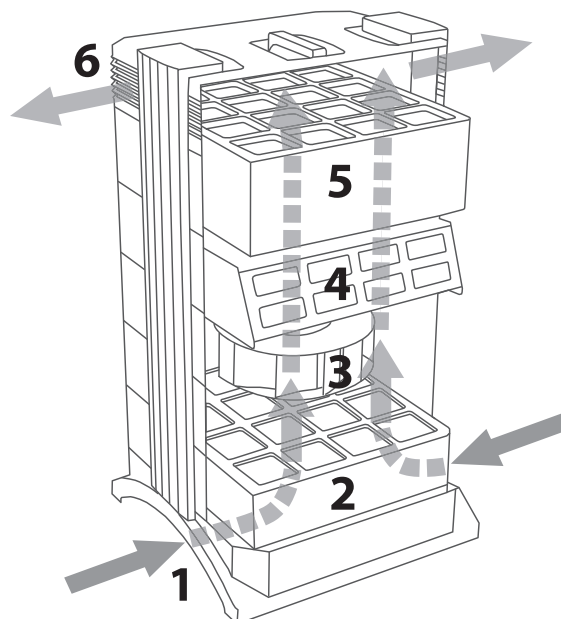
**2.** Vzduch je nasáván přes filtr PreMax™, který odstraňuje většinu částic znečišťujících látek, a prodlužuje tak životnost následujících filtrů.

**3.** Středem systému, vloženého mezi filtry, je výkonný odstředivý ventilátor, který vytváří proud vzduchu.

**4.** Vzduch je vháněn přes filtr V5-Cell™, který zachytí široké spektrum plynů a zápachů prostřednictvím procesů adsorpce a chemisorpce.

**5.** Vzduch je vháněn přes těsně skládané filtrační médium HyperHEPA® o ploše několika čtverečních metrů, které odstraní i ty nejmenší částice.

**6.** Přes difuzér EvenFlow™ se do místnosti vrací vzduch o nízké turbulenci a nízké rychlosti.



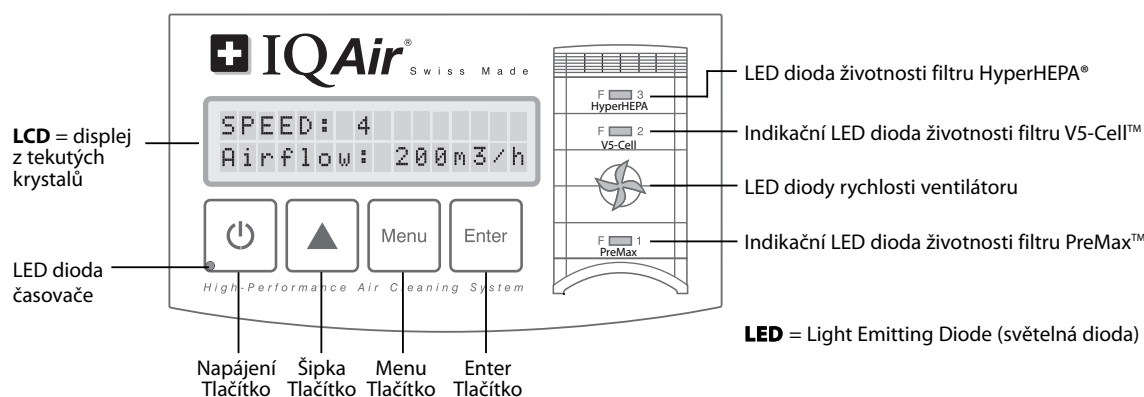
## Kapitola 4 - Použití ovládacího panelu

Systém IQAir® se ovládá a reguluje pomocí elektronického ovládacího panelu, který je umístěn v horní části předního zajišťovacího ramene.

Pomocí elektronického ovládacího panelu lze provádět různé úkony, například následující:

- Zapnutí a vypnutí systému
- Ovládání rychlosti ventilátoru a odpovídajícího průtoku vzduchu
- Kontrola zbývající doby životnosti jednotlivých filtrů
- Nastavení automatického časovače
- Nulování monitoru životnosti filtru po výměně filtru
- Nežádoucí manipulaci s nastavením systému lze zabránit zajištěním (uzamčením) ovládacího panelu.
- Výběr požadovaného jazyka na displeji

### 4.1 Popis prvků ovládacího panelu



#### LCD displej

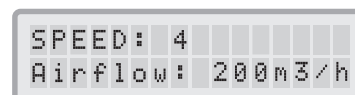
Na 2řádkovém LCD displeji se zobrazují důležité informace o nastavení systému.

V pohotovostním režimu se na prvním řádku zobrazuje aktuální datum a čas. Pokud je aktivován časovač, na druhém řádku se zobrazí naprogramovaný čas spuštění a vypnutí.

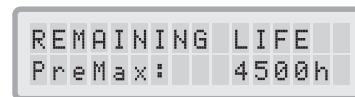
Při zapnutí systému IQAir® se na prvním řádku zobrazuje aktuální nastavení úrovně rychlosti a na druhém řádku se zobrazuje odpovídající průtok vzduchu v systému. Po stisknutí tlačítka Menu lze získat přístup k deseti aktivním funkcím. Tyto funkce jsou podrobně vysvětleny v této kapitole.



Hlavní okno: pohotovostní režim



Hlavní okno: provozní režim



Hlavní okno: sledování životnosti filtru

#### 4.1.1 Popis tlačítek ovládacího panelu

##### Tlačítko napájení (Power)

Systém IQAir® se zapíná a vypíná pomocí tlačítka **napájení**. Při vypnutí systému se zastaví ventilátor, systém však zůstane připojen k napájení (pohotovostní režim). Pohotovostní režim umožňuje automatické spuštění časovače. V pohotovostním režimu jsou přístupné různé funkce nabídky.

**Tip:** V okně nabídky tlačítko **napájení** slouží také k rychlému ukončení a návratu do hlavního displeje.

##### Tlačítko šipky (▲)

Je-li systém zapnutý, tlačítko ▲ umožňuje nastavení rychlosti (otáček) ventilátoru. V režimu zadávání údajů, jenž je signalizován černým blikajícím kurzorem (viz „Tlačítko Enter“ níže), se tlačítko ▲ používá k provádění změn zvoleného nastavení na displeji. Po potvrzení tlačítkem **Enter** se režim zadávání údajů automaticky ukončí. Na LCD displeji se před návratem do zobrazení hlavního okna na dalších 15 sekund zobrazí aktuální nastavení položek nabídky.

#### Menu Tlačítko Menu (Nabídka)

Tlačítko **Menu** (Nabídka) umožňuje přístup k jedné z jedenácti nabídek. Jedním stiskem tlačítka **Menu** (Nabídka) získáte přístup k funkci první nabídky. Dvojným stisknutím tlačítka **Menu** (Nabídka) získáte přístup k funkci druhé nabídky atd. Pokud v okně nabídky nedojde ke stisknutí žádného tlačítka po dobu 15 sekund, displej se vrátí do okna hlavního zobrazení. **Tip:** Pokud se právě nacházíte v okně nabídky a chcete zde zůstat déle než 15 sekund, tlačítko ▲ přidržujte stisknuté.

#### Enter Tlačítko Enter

Změny nastavení lze provádět po přidržení tlačítka **Enter** po dobu 3 sekund. Režim zadávání údajů je signalizován kurzorem blikajícím v nastavení s možností úprav. Dalším stiskem tlačítka **Enter** se uloží všechny zadané údaje a kurzor se přesune na další položku na displeji, kterou lze měnit. Po potvrzení poslední měnitelné volby v okně tlačítkem **Enter** se režim zadávání údajů automaticky ukončí a nové nastavení se uloží.

**LED diody (kontrolní světla) životnosti filtru:** Při každém zapnutí systému je stav jednotlivých filtrů v systému signalizován barvou LED diod (kontrolních světel). **Poznámka:** Umístění LED diod životnosti filtru na ovládacím panelu odpovídá skutečné poloze filtrů v systému.

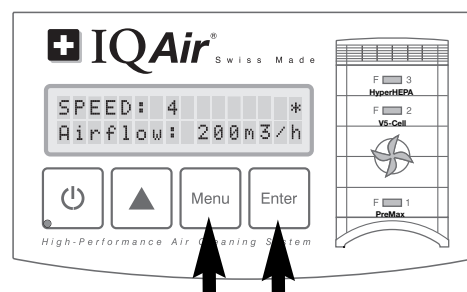
LED diody životnosti filtru signalizují čtyři možné fáze životního cyklu filtru:

1. **Zelená:** U filtru stále zbývá 80% odhadované životnosti.
2. **Oranžová:** Filtr se blíží k posledním 20% odhadované životnosti.
3. **Červená:** U filtru bylo dosaženo konce odhadované životnosti.
4. **Blikající červená:** Uplynula odhadovaná životnost filtru. Filtr se musí okamžitě vyměnit. Účinnost systému IQAir® se pravděpodobně výrazně sníží, a to buď z důvodu snížení průtoku vzduchu (částicové filtry jsou zanesené), nebo snížení účinnosti filtru (nasycení plynné fáze filtru).

**LED diody rychlosti ventilátoru:** Tyto LED diody simulují rychlost ventilátoru prostřednictvím frekvence jejich otáčení. Čím rychleji se otáčejí LED diody rychlosti ventilátoru, tím vyšší jsou skutečné otáčky (rychlost) jednotky ventilátoru.

## 4.2 Zajištění ovládacího panelu

Ovládací panel lze zajistit/uzamknout, aby se zabránilo manipulaci s nastavením. Chcete-li zamknout nebo odemknout tlačítka ovládacího panelu, je nutné současně po dobu 3 sekund stisknout tlačítka **Menu** a **Enter**. Aktivovaná funkce uzamčení panelu je signalizována symbolem hvězdičky na displeji ovládacího panelu. Funkce zajištění/uzamčení se zruší přerušením napájení.



## 4.3 Rychlost ventilátoru a průtok vzduchu

Systém IQAir® lze nastavit na šest různých rychlostí ventilátoru, které odpovídají šesti různým hodnotám průtoku vzduchu. Rychlost 1 je nejnižší, rychlost 6 je nejvyšší rychlost ventilátoru. Čím vyšší je rychlost ventilátoru, tím více vzduchu v místnosti systém přefiltruje. Nastavení vysoké rychlosti ventilátoru poskytuje dodatečný výkon čištění vzduchu, umožňující zvládnutí situací se zvýšeným obsahem znečišťujících látek. Standardní okno displeje zobrazuje nejen rychlost ventilátoru, ale také rychlost přívodu vzduchu (průtok vzduchu), což umožňuje lepší hodnocení výkonu systému při různých rychlostech ventilátoru. Zobrazený průtok vzduchu je přednastaven z výroby a není měřen systémem samotným.

### 4.3.1 Regulace rychlosti ventilátoru

1. Když je systém IQAir® vypnutý (v pohotovostním režimu), v prvním řádku LCD displeje se zobrazí název modelu. Chcete-li systém zapnout, stiskněte tlačítko **Power** (Napájení) zcela vlevo na ovládacím panelu.
2. Displej nyní zobrazuje rychlost ventilátoru a odpovídající průtok vzduchu. **Poznámka:** Systém se spustí rychlostí, při které běžel naposledy.
3. Chcete-li změnit rychlost ventilátoru, stiskněte tlačítko ▲.

HealthPro 250  
System Standby

SPEED: 4  
Airflow: 200m3/h

SPEED: 5  
Airflow: 240m3/h

### 4.3.2 Rychlost výměny vzduchu v místnostech různé velikosti

Jakákoliv čistička vzduchu může být efektivní pouze v případě, že filtruje dostatečné množství vzduchu v prostředí interiéru. Pro dosažení významného zlepšení kvality ovzduší při běžném čištění vzduchu by měl být systém IQAir® schopen při nastavené rychlosti ventilátoru profiltrovat objem vzduchu v místnosti nejméně dvakrát za hodinu. Je-li intenzita zdroje znečištění vysoká nebo je zapotřebí vysoký stupeň čištění, může být nutná vyšší frekvence výměny vzduchu. Aby bylo dosaženo požadovaného množství výměny vzduchu, může být zapotřebí více než jedna čistička vzduchu.

Počet výměn vzduchu, které jsou nezbytné k dosažení určité úrovně kvality vnitřního ovzduší, bude záviset na řadě faktorů, včetně například následujících:

- **intenzita zdrojů znečištění ovzduší:** Čím vyšší je rychlost vzniku znečišťujících látek nebo jejich vstupu do prostředí interiéru, tím vyšší musí být rychlost čištění vzduchu v místnosti.
- **účinnost filtrace pro jednotlivé znečišťující látky:** Čím nižší je účinnost filtrace pro určité znečišťující látky, tím více výměn vzduchu bude zapotřebí pro snížení obsahu těchto škodlivých látek.
- **požadované zvýšení kvality ovzduší:** Čím vyšší je požadované zvýšení kvality ovzduší, tím více výměn vzduchu je zapotřebí.

Počet výměn vzduchu za hodinu (ACH) vyprodukovaných systémem IQAir® v určitém prostředí se vypočítá následujícím způsobem:

$$\frac{\text{průtok vzduchu za hodinu systémem IQAir® (m}^3\text{/h)}}{\text{objem vzduchu v místnosti (m}^3\text{)}} = \text{počet výměn vzduchu za hodinu (ACH)}$$

Pozn. Množství vzduchu vháněného systémem při různých nastaveních rychlostí ventilátoru jsou uvedeny v přehledu „Technické specifikace.“

**Příklad výpočtu:** Místnost o rozměrech 4 x 4 x 2,6 metrů má objem vzduchu 41,6 m<sup>3</sup>. Při hodnotě průtoku vzduchu 240 m<sup>3</sup>/h systém IQAir® zajistí 5,7násobnou cirkulaci objemu vzduchu v místnosti za hodinu (240 m<sup>3</sup>/h ÷ 41,6 m<sup>3</sup> = 5,77 ACH).

## 4.4 Používání funkcí nabídek

Ovládací panel IQAir® nabízí výběr z několika možností nabídky, které umožňují přístup k pokročilým funkcím systému. Celkem je k dispozici deset aktivních funkcí nabídky. Tyto funkce jsou přístupné v pohotovostním nebo provozním režimu.

### 4.4.1 Přehled nabídek

Po stisknutí tlačítka **Menu** (Nabídka) jsou přístupné funkce nabídky v následujícím pořadí:

#### 1. Sledování (monitor) životnosti filtru

Umožňuje zobrazování zbývajících životnosti jednotlivých filtračních vložek v systému.

#### 2. Denní časovač

Umožňuje aktivaci časovače a nastavení denního intervalu jeho ZAPNUTÍ.

#### 3. Týdenní časovač

Umožňuje provést deaktivaci intervalu denního ZAPNUTÍ pro určité dny v týdnu.

#### 4. Výběr rychlosti ventilátoru při ZAPNUTÍ časovače

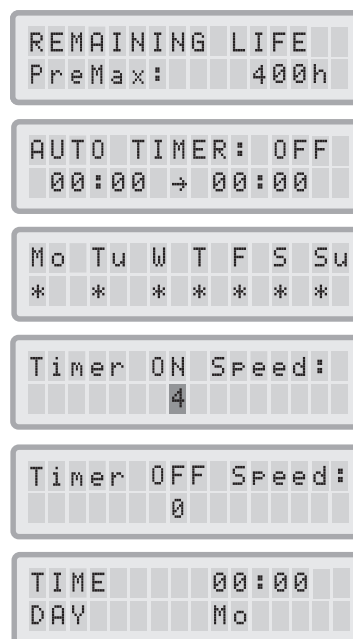
Umožňuje nastavení rychlosti ventilátoru pro interval ZAPNUTÍ časovače.

#### 5. Výběr rychlosti ventilátoru při VYPNUTÍ časovače

Umožňuje nastavení rychlosti ventilátoru mimo interval ZAPNUTÍ časovače.

#### 6. Nastavení data a času

Umožňuje provést nastavení aktuálního času a dne v týdnu.



### 7. Nulování životnosti filtru

Po výměně filtrační vložky umožňuje vynulovat počítadlo životnosti filtru.

NEW FILTER

### 8. Jednotky průtoku vzduchu

Umožňuje přepínat jednotky průtoku vzduchu mezi cfm (kubické stopy za minutu) a m<sup>3</sup>/h (metry krychlové za hodinu).

Airflow Units  
cfm

### 9. Jazyk

Umožňuje nastavení jazyka displeje.

LANGUAGE  
English

### 10. Nastavení indexu zatížení filtru

Umožňuje upravit index znečištění vzduchu, takže systém dokáže vypočítat zbývající dobu životnosti filtru s přihlédnutím k intenzitě znečištění.

Large Dust  
Level: average

### 11. Přístup pro servis

Tato nabídka je určena pouze servisnímu technikovi.

Service Access

## 4.4.2 Monitor životnosti filtru

Systém IQAir® je vybaven funkcí elektronického sledování životnosti filtru, která vypočítává zbývající životnost filtrů v systému. Díky sledování životnosti filtru nemusí uživatel odhadovat interval výměny filtrů ani je vyměňovat v pevně stanovených intervalech (což zřídka odpovídá skutečné intenzitě použití). Systém (tzv. monitor) sledování životnosti filtru dohlíží na nejdůležitější faktory, které mají vliv na životnost jednotlivých filtrů. Displej sledování životnosti filtru zobrazuje zbývající životnost jednotlivých filtrů v libovolném okamžiku.

1. Pro přístup k displeji sledování životnosti filtru z hlavního okna displeje stiskněte jednou tlačítko **Menu** (Nabídka). Zobrazí se zbývající doba životnosti filtru 1.

REMAINING LIFE  
PreMax: 400h

2. Po stisknutí tlačítka ▲ se zobrazí zbývající doba životnosti ostatních filtrů v systému.

REMAINING LIFE  
U5-Cell: 4000h

3. Zbývající doba životnosti filtrů je vyjádřena v provozních hodinách při aktuálně nastavených otáčkách a naprogramovaných indexech zatížení filtru.

REMAINING LIFE  
HyperHEPA: 10000h

### Princip funkce sledování životnosti filtru

Základem pro výpočet zbývající doby životnosti filtru je již uplynulá doba provozu při nastavených rychlostech ventilátoru a indexech zatížení filtru během této doby. Tento vstup se porovnává s interní databází paměti, která obsahuje informace o životnosti různých filtrů za konkrétních podmínek použití.

Systém sledování životnosti filtru provede výpočet zbývající doby životnosti filtru, přičemž zohlední nejen minulé použití systému, ale také pravděpodobné budoucí použití. Jako referenci k budoucímu použití využívá systém sledování životnosti filtru rychlost ventilátoru a indexy zatížení filtru, které byly v té době naprogramovány.

Vztah mezi aktuálními rychlostmi ventilátoru, aktuálními indexy zatížení filtru a zobrazenou zbývající dobou životnosti filtru lze vyjádřit následovně:

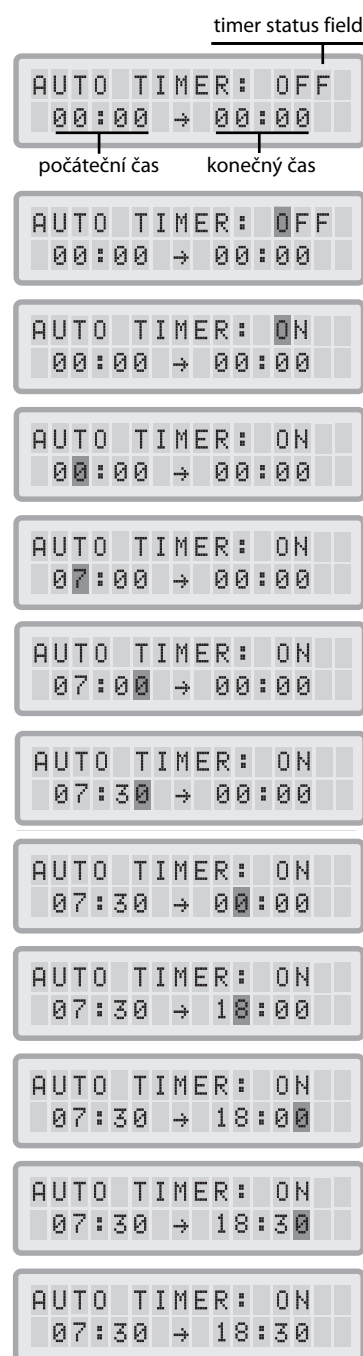
- Čím vyšší jsou aktuálně nastavené otáčky (rychlost ventilátoru), tím kratší je zobrazená zbývající doba životnosti filtru.
- Čím je vyšší aktuální nastavený index zatížení filtru, tím je kratší zbývající doba životnosti filtru pro příslušný filtr.

### 4.4.3 Nastavení denního časovače

Nabídka denního časovače umožňuje nastavit dobu zapnutí časovače, která je definována počátečním a konečným časem. Pro dobu zapnutí časovače lze v nabídce rychlosti ventilátoru při zapnutém časovači (Timer ON Fan Speed) vybrat otáčky ventilátoru (viz 4.4.5). Doba mimo dobu zapnutí časovače je definována jako doba vypnutí časovače, na kterou lze čističku vzduchu vypnout nebo pro kterou lze v nabídce Timer OFF Fan Speed Selection (Výběr rychlosti ventilátoru při vypnutém časovači) vybrat odlišné otáčky ventilátoru (viz 4.4.5).

Stavové pole časovače ukazuje, zda funkce časovače je aktivována nebo deaktivována, a umožňuje uživateli rychle aktivovat/deaktivovat časovač, např. na dobu dovolené.

1. Vstupte do nabídky denního časovače z okna hlavního displeje dvojitým stiskem tlačítka **Menu** (Nabídka).
2. Stiskněte a přidržte tlačítko **Enter**, dokud kurzor nezačne blikat.
3. Časovač se zapíná jedním stiskem tlačítka **▲**.  
**Poznámka:** Pokud je počáteční a koncový čas totožný, časovač nelze aktivovat.
4. Stiskem tlačítka **Enter** uložte stav časovače a přistupte k nastavení počátečního času.
5. Pomocí tlačítka **▲** vyberte požadovanou počáteční hodinu.
6. Stiskem tlačítka **Enter** uložte počáteční hodinu a přistupte k nastavení minut.
7. Pomocí tlačítka **▲** vyberte požadovanou počáteční minutu.  
**Poznámka:** Minuty lze nastavovat pouze v pětiminutových krocích.
8. Stiskem tlačítka **Enter** uložte počáteční čas a přistupte k nastavení konečného času.
9. Pomocí tlačítka **▲** vyberte požadovanou konečnou hodinu.
10. Stiskem tlačítka **Enter** uložte konečnou hodinu a přistupte k nastavení minut.
11. Pomocí tlačítka **▲** vyberte požadovanou minutu.
12. Stiskem tlačítka **Enter** uložte nastavení minut a ukončete režim zadávání údajů.





#### 4.4.4 Nastavení týdenního časovače

Týdenní časovač umožňuje aktivaci/deaktivaci intervalu ZAPNUTÍ časovače pro určité dny v týdnu. Ve výchozím nastavení je časovač aktivován na všech sedm dní v týdnu. Tento stav je signalizován hvězdičkami pod zkratkami dne. Ve dnech bez hvězdičky čistička vzduchu poběží rychlostí nastavenou v nabídce výběru rychlosti ventilátoru při VYPNUTÉM časovači (viz 4.4.5).

**Poznámka:** Pro spuštění denního časovače musí být s hvězdičkou aktivován alespoň jeden den v týdnu. Pokud je časovač vypnutý po všechny dny v týdnu, pole stavu časovače v nabídce Daily Timer (Denní časovač) se přepne na „OFF“ (VYP) a časovač se vypne.

1. Vstupte do nabídky týdenního časovače z okna hlavního displeje trojím stiskem tlačítka **Menu** (Nabídka).
2. Stiskněte a přidržte tlačítko **Enter**, dokud se nezobrazí kurzor.
3. Stisknutím tlačítka **▲** aktivujte (hvězdička) nebo deaktivujte (bez hvězdičky) denní dobu v příslušný den. K dalšímu dni přejděte stiskem tlačítka **Enter**.
4. Stejný postup opakujte až do nastavení aktivace/deaktivace časovače pro požadované dny. Nakonec příkazem **Enter** ukončete režim zadávání údajů.



#### 4.4.5 Volba rychlosti ventilátoru při ZAPNUTÍ/VYPNUTÍ časovače

Nabídka Timer ON/OFF Fan Speed Selection (Výběr rychlosti ventilátoru při ZAPNUTÍ/VYPNUTÍ časovače) umožňuje naprogramovat dvě různé rychlosti ventilátoru pro dva různé časové intervaly (dále jen interval ZAPNUTÍ a interval VYPNUTÍ časovače). Pro interval ZAPNUTÍ časovače můžete vybírat mezi rychlostmi ventilátoru 1-6. Pro interval VYPNUTÍ časovače lze vybírat mezi rychlostmi ventilátoru 0 (tj. vypnuto) až 6.

1. Chcete-li vstoupit do nabídky výběru rychlosti ventilátoru při ZAPNUTÉM časovači z okna hlavního displeje, čtyřikrát stiskněte klávesu **Menu** (Nabídka).
2. Stiskněte a přidržte tlačítko **Enter**, dokud se nezobrazí kurzor.
3. Stisknutím tlačítka **▲** vyberte požadovanou rychlost pro interval ZAPNUTÍ časovače .
4. Stisknutím tlačítka **Enter** potvrďte zvolenou rychlosti a ukončete režim zadávání údajů.
5. Chcete-li nastavit rychlost ventilátoru pro interval VYPNUTÍ ventilátoru, stiskněte tlačítko **Menu** (Nabídka) ještě jednou. Tlačítko **Enter** stiskejte tak dlouho, dokud se nezobrazí kurzor, a nastavte rychlost ventilátoru pro interval VYPNUTÍ časovače, jak je uvedeno výše. Nakonec příkazem **Enter** uložte výběr a ukončete režim zadávání údajů.





#### 4.4.6 Informace časovače na ovládacím panelu

Ovládací panel IQAir® informuje o stavu časovače bez nutnosti přístupu k oknům nabídky časovače. Po zapnutí časovače se na druhém řádku hlavního okna displeje zobrazí zvolený čas spuštění a vypnutí. Kromě toho je zapnutí časovače signalizováno LED diodou. Pokud časovač není aktivován, LED dioda časovače svítí červeně (v pohotovostním režimu) nebo nesvítí vůbec (v provozním režimu).

##### Časovač vypnut

Když je systém vypnutý (pohotovostní režim), stavová LED dioda časovače je červená.

##### LED dioda časovače



červená

##### Hlavní okno displeje



- Časovač je vypnutý
- Systém je v pohotovostním režimu

Když systém běží, stavová LED dioda časovače nesvítí.



vyp



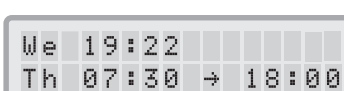
- Časovač je vypnutý
- Systém běží

##### Časovač zapnut

Při zapnutí časovače stavová LED dioda časovače svítí zeleně a na druhém řádku displeje se zobrazí den a čas, kdy systém přepne časovač z intervalu ZAPNUTÍ časovače do intervalu VYPNUTÍ časovače.



zelená



- Časovač je zapnutý
- Systém je v pohotovostním režimu



zelená

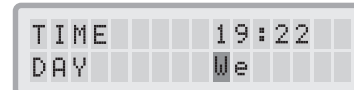
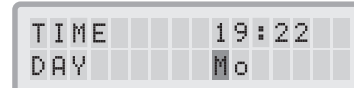
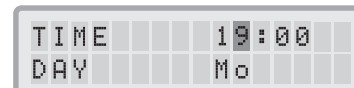
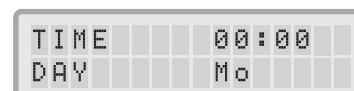


- Časovač je zapnutý
- Systém běží.

#### 4.4.7 Nastavení data a času

Při prvním připojení systému IQAir® k napájení se zobrazí nesprávné datum a čas. Aby funkce časovače pracovala správně, musí se provést správné nastavení data a času. Po nastavení aktuálního data a času bude nutné provést opakované nastavení pouze v případě odpojení jednotky od napájení na dobu delší než hodinu.

1. Z okna hlavního displeje přejděte k funkci Time & Day (Datum a čas) šestinásobným stiskem tlačítka **Menu** (Nabídka).
2. Stiskněte a přidržte tlačítko **Enter**, dokud kurzor nezačne blikat.
3. Pomocí tlačítka **▲** vyberte hodinu.
4. Stiskem tlačítka **Enter** uložte nastavení hodin a přistupte k nastavení minut.
5. Pomocí tlačítka **▲** vyberte minutu.
6. Stiskem tlačítka **Enter** uložte nastavení minut a přistupte k nastavení dní.
7. Pomocí tlačítka **▲** vyberte den v týdnu.
8. Stiskem tlačítka **Enter** uložte nastavení dne a ukončete režim zadávání údajů.
9. Stiskem tlačítka **Power** (Napájení) se vraťte na hlavní displej.  
**Poznámka:** Pokud se nestiskne žádné tlačítko po dobu 15 sekund, displej se automaticky vrátí do hlavního okna.

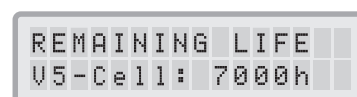
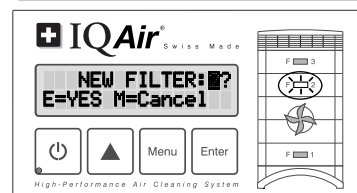
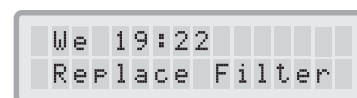


#### 4.4.8 Nulování životnosti filtru

Funkce Filter Life Reset (Nulovat životnost filtru) umožňuje vynulování životnosti filtru po vložení nového filtru. V důsledku toho bude příslušná LED dioda životnosti filtru na ovládacím panelu znovu svítit zeleně a časoměr na displeji Filter Life Reset se znovu nastaví na plnou životnost nového filtru.

**Poznámka:** Po vynulování počítadla životnosti filtru zmizí také varovné hlášení „Replace Filter“ (Vyměnit filtr) z okna hlavního displeje.

1. Z okna hlavního displeje přejděte k funkci Filter Life Reset (Nulování životnosti filtru) sedminásobným stiskem tlačítka **Menu** (Nabídka).
2. Stiskněte a přidržte tlačítko **Enter**, dokud se nezobrazí blikající kurzor.
3. Stiskem tlačítka **▲** vyberte filtr, který byl vyměněn.
4. Stiskem tlačítka **Enter** potvrďte, že vybraný filtr byl vyměněn. V zájmu ochrany proti nechtěnému vynulování životnosti nesprávného filtru je nutné výběr potvrdit. Nyní bliká červeně LED dioda životnosti filtru pro příslušný filtr. **Poznámka:** V případě výběru nesprávného filtru nebo pokud chcete režim ukončit, stiskněte tlačítko **Menu** (Nabídka). Tímto zůstane nulování životnosti filtru beze změny.
5. Pro potvrzení výměny filtru a ukončení okna displeje Filtr Life Reset (Nulování životnosti filtru) stiskněte tlačítko **Enter**.
6. Po úspěšném vynulování životnosti filtru, se zobrazí nová zbývající životnost filtru (s ohledem na aktuálně navolenou rychlost a naprogramované zátěžové indexy filtru).



#### 4.4.9 Změna jednotek průtoku vzduchu

Pozn. Množství dodávaného vzduchu (jednotky průtoku vzduchu) uvedené v tomto návodu jsou pouze příklady a mohou se lišit v závislosti na modelu.

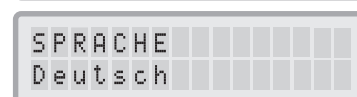
1. Jednotky průtoku vzduchu lze měnit z kubických stop za minutu (cfm) na metry krychlové za hodinu (m<sup>3</sup>/h) a naopak osminásobným stiskem tlačítka **Menu** (Nabídka) a poté přidržením tlačítka **Enter** po dobu tří sekund.
2. Když začne blikat první znak jednotky objemu vzduchu, jednotku lze změnit jedním stiskem tlačítka **▲**.
3. Změnu jednotky průtoku vzduchu potvrďte stisknutím tlačítka **Enter**. Do další změny se bude průtok vzduchu zobrazovat v nově navolených jednotkách.



#### 4.4.10 Nastavení jazyka

Na obrazovce Language Menu (Nabídka jazyků) lze změnit systém jazyka displeje.

1. Z okna hlavního displeje přejděte k obrazovce Language Menu (Nabídka jazyků) desetinásobným stiskem tlačítka **Menu** (Nabídka). Zobrazí se aktuální jazyk displeje.
2. Chcete-li změnit jazyk displeje, stiskněte a přidržte tlačítko **Enter**, dokud kurzor nezačne blikat.
3. Možnostmi jazyka displeje lze procházet pomocí tlačítka **▲**.
4. Stiskem tlačítka **Enter** uložte jazyk displeje a ukončete režim zadávání údajů.

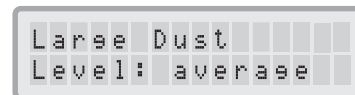


#### 4.4.11 Nastavení indexu zatížení filtru

Indexy zatížení filtru se používají pro monitorování životnosti filtru za účelem přesnějšího výpočtu zbývající životnosti filtru. Indexy zatížení filtru vycházejí ze skupin znečišťujících látek, které mají konkrétní dopad na životnost filtrů systému IQAir®. Každý index lze upravit tak, aby odrážel úroveň znečištění v určitém prostředí interiéru.

Nabídka Filter Load Index (Index zatížení filtru) umožňuje zobrazovat a upravovat indexy zatížení filtru pro:

- Hrubý prach
- Chemické látky
- Jemný prach



**Index Large Dust (Hrubý prach):** Tento index vychází ze skupiny hrubého nebo těžkého prachu. Tento prach může obsahovat částice o velikosti pouhých 0,003 mm až po částice o délce několika milimetrů. Tento typ prachu se běžně usazuje do jedné hodiny po vzniku nebo smíšením na horní části povrchu. Skládá se z vláken, pylů, sporů, alergenů, pilin atd.

**Index Chemicals (Chemické látky):** Tento index vychází ze skupiny plyných organických sloučenin. Jedná se o organické látky, které jsou přítomny ve vzduchu ve formě molekul plynu. Do této skupiny patří rozpouštědla, uhlovodíky, jako je např. benzen, formaldehyd, perchlorethylen, styren, toluen a xylen.

**Index Fine Dust (Jemný prach):** Tento index vychází ze skupiny jemných prachových částic. Částice tohoto typu prachu jsou menší než 0,003 mm (3 µm) a ve vzduchu se udržují dlouhodobě. Tato skupina prachu se skládá z malých částic, které vznikly v důsledku procesů spalování automobilů, malých alergenových částic, jako jsou např. alergeny koček, částic tabákového kouře apod.

##### 4.4.11.1 Stanovení indexu zatížení filtru

Nastavení jednotlivých indexů zatížení filtru se může pohybovat od „velmi nízkého“ až k „velmi vysokému.“ Systém se dodává s následujícím výchozím nastavením:

- Index Large Dust (Hrubý prach): průměrný
- Index Chemicals (Chemické látky): průměrný
- Index Fine Dust (Jemný prach): průměrný

Existuje řada faktorů, v důsledku kterých vznikne nutnost provést změnu výchozího nastavení nezbytnou k zajištění co nejpřesnějšího zobrazení životnosti filtru.

##### Tabákový kouř

Významný vliv na životnost filtru může mít množství tabákového kouře v ovzduší místnosti. Pokud je expozice tabákovým kouřem pravidelná, je nutné indexy zatížení filtru pro každou skupinu znečišťujících látek upravit na úroveň „vysoká“ nebo „velmi vysoká.“

##### Přítomnost plynů a chemických látek

Plyny a chemikálie se mohou uvolňovat z rozpouštědel, barev, laků a automobilových nebo průmyslových emisí, stejně jako pesticidů. Tyto znečišťující látky ovlivňují životnost plynového a pachového filtru systému IQAir®. V případě pravidelné přítomnosti plynů a chemikálií se doporučuje zvýšit index Chemicals na úroveň „vysoká“ nebo „velmi vysoká.“

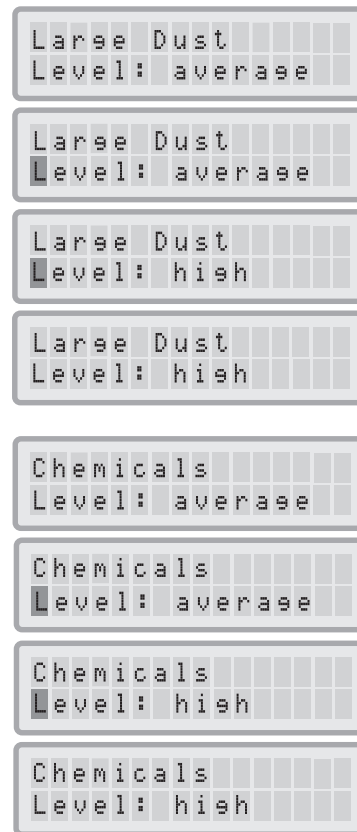
##### Prašné prostředí

V prostředí s vysokou prašností dochází s větší pravděpodobností ke zkrácení životnosti předfiltru a filtru HEPA. Pokud se ve vašem prostředí častěji vyskytuje vysoký obsah prachu, index Large Dust (Hrubý prach) nastavte na úroveň „vysoká“ nebo „velmi vysoká.“ (Expozice tabákového kouře by se neměla používat k definici „prašného prostředí“).

#### 4.4.11.2 Změna indexu zatížení filtru

V nabídce Filter Load Index (Index zatížení filtru) lze nastavit jednotlivé indexy znečištění s cílem přesněji zachytit skutečnou úroveň znečištění v konkrétním prostředí. Díky tomu může monitor životnosti filtru provádět přesnější výpočet zbývající životnosti filtru.

1. Vstupte do nabídky Filter Load Index (Index zatížení filtru) devítinásobným stiskem tlačítka **Menu** (Nabídka).
2. Stiskněte a přidržte tlačítko **Enter**, dokud se nezobrazí kurzor.
3. Pomocí tlačítka **▲** upravte index Large Dust (Hrubý prach) tak, aby odpovídal úrovni znečištění hrubým prachem zjištěné v prostředí, kde se systém používá (více informací viz předchozí bod).
4. Stiskem tlačítka **Enter** uložte nastavení indexu hrubého prachu.
5. Stiskem tlačítka **▲** přejděte k chemickému indexu.
6. Stiskněte a přidržte tlačítko **Enter**, dokud se nezobrazí kurzor.
7. Pomocí tlačítka **▲** upravte index Chemicals (Chemické látky) tak, aby odpovídal úrovni znečištění chemickými látkami zjištěné v prostředí, kde se systém používá (více informací viz předchozí bod).
8. Stiskem tlačítka **Enter** uložte nastavení indexu Chemicals (Chemické látky).
9. Stiskem tlačítka **▲** přejděte k indexu jemného prachu.
10. Stiskněte a přidržte tlačítko **Enter**, dokud se nezobrazí kurzor.
11. Pomocí tlačítka **▲** upravte index Fine Dust (Jemný prach) tak, aby odpovídal úrovni znečištění jemným prachem zjištěné v prostředí, kde se systém používá (více informací viz předchozí část).
12. Stiskem tlačítka **Enter** uložte nastavení indexu Fine Dust (Jemný prach).



atd.

#### Omezení indexů zatížení filtru

Koncepce indexů zatížení filtru umožňuje přesnější výpočet zbývající životnosti filtru než pomocí běžných počítadel životnosti filtru. Stanovení indexů zatížení filtru však má, vzhledem ke své podstatě, určitá přirozená omezení. Z tohoto důvodu může být nutné provést výměnu filtrů před uplynutím udávané životnosti filtru, zejména v případě zjevného poklesu filtračního výkonu. V takovém případě může být nutné upravit nastavení zatížení příslušného filtru na vyšší hodnotu.

## Kapitola 5 - Použití dálkového ovládání

Kromě ovládacího panelu lze systém IQAir® ovládat pomocí ručního dálkového ovladače.

Dálkové ovládání lze využít k:

- Zapnutí a vypnutí systému
- Výběru požadované rychlosti ventilátoru
- Aktivaci a deaktivaci funkce časovače (Poznámka: Časy spuštění a vypnutí lze nastavit a měnit pouze přímo na ovládacím panelu systému)

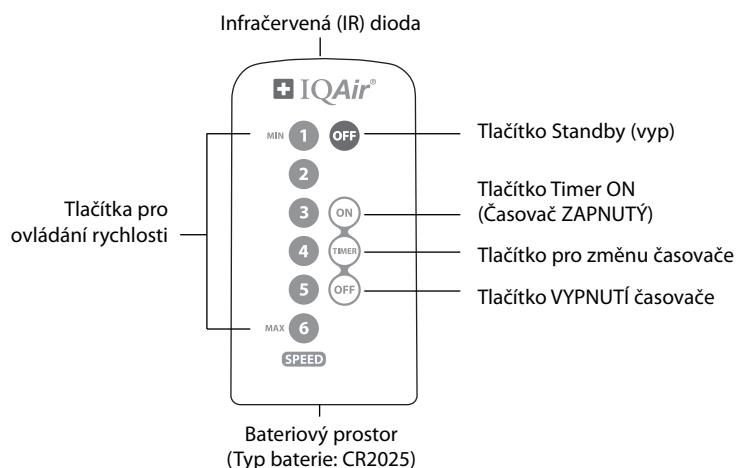
### 5.1 Popis prvků a funkcí dálkového ovládání

#### Zapnutí a vypnutí systému

Chcete-li systém IQAir® zapnout pomocí dálkového ovládání, stiskněte některé z tlačítek **ovládání rychlosti** označených 1, 2, 3, 4 atd. Systém IQAir® se vypíná stiskem tlačítka **OFF** (VYP).

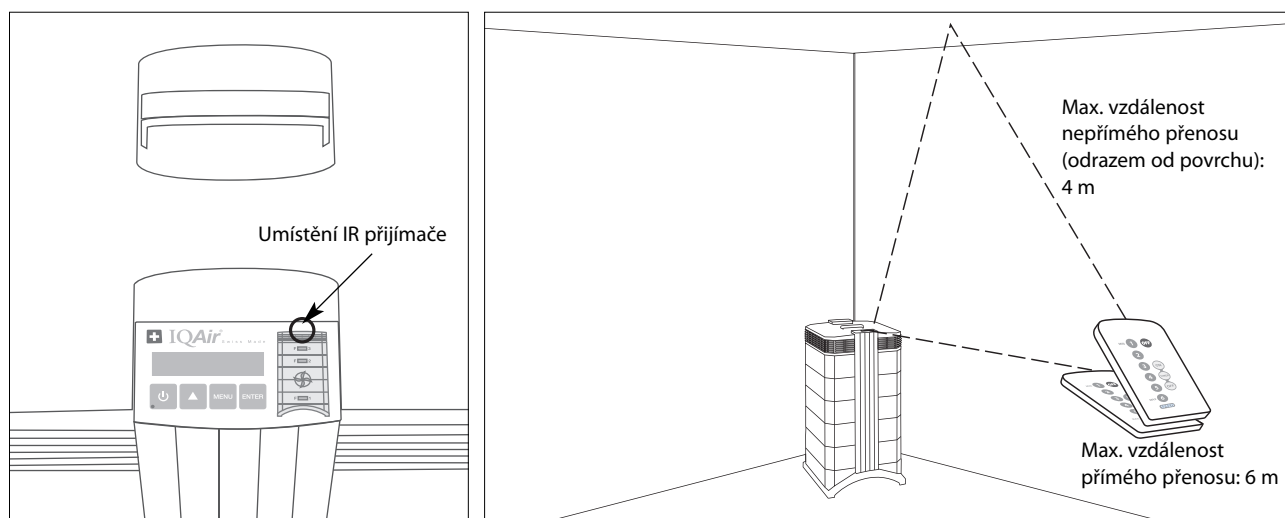
#### Zapnutí a vypnutí časovače

Po nastavení času spuštění a vypnutí v nabídce Daily Timer Menu (Denní časovač) lze časovač zapnout a vypnout pomocí dálkového ovladače. Časovač se zapíná stiskem tlačítka **Timer** (Časovač) a poté tlačítkem **Timer ON** (ZAPNUTÍ časovače). Časovač se vypíná stiskem tlačítka **Timer** (Časovač) a poté tlačítkem **Timer OFF** (VYPNUTÍ časovače).



### 5.2 Jak dosáhnout nejlepších výsledků přenosu signálu

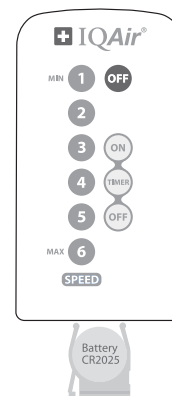
Pod krytem ovládacího panelu je umístěn infračervený (IR) přijímač systému IQAir®. S cílem získat co nejlepší přenos signálu je nutné dálkový ovladač při zadávání dálkového příkazu nasměrovat na ovládací panel. Popřípadě lze dálkovým ovladačem namířit na povrch, jako je např. zeď, strop nebo okno, od kterého se signál může odrazit v pravém úhlu (90°) směrem k elektronickému ovládacímu panelu.



### 5.3 Výměna baterie v dálkovém ovládní

Pokud je baterie značně vybitá, výsledky přenosu se zhorší a baterii bude nutné vyměnit. Dálkové ovládní vyžaduje jednu baterii CR2025. Příhrádka na baterii se nachází na spodním konci dálkového ovládní.

Příhrádku na baterii otevřete stlačením páčky na stranu a vysunutím krytu příhrádky na baterii. Vyjměte vybitou a vložte novou baterii.



## Kapitola 6 - Výměna filtrů

Systém IQAir® je vybaven funkcí sledování (monitorem) životnosti filtru, která je určena ke stanovení okamžiku nutnosti výměny filtru. Pokud je zatížení nečistotami vysoké a indexy zatížení filtru nejsou nastaveny správně, je možné, že filtr nebude účinný po celou zobrazenou dobu životnosti.

Z tohoto důvodu je důležité dávat pozor na známky opotřebení filtrů. K hlavním známkám patří:

- Zvýšená hlučnost
- Snížený průtok vzduchu
- Zanesený filtr
- Zvýšený zápach

### 6.1 Umístění filtračních vložek

Systém IQAir® má modulární design, který umožňuje snadnou výměnu všech filtrů za několik minut. Na obrázku systému IQAir® jsou na pravé straně řídicího panelu zobrazeny polohy jednotlivých filtrů. Tyto polohy odpovídají skutečným polohám filtrů v rámci systému.

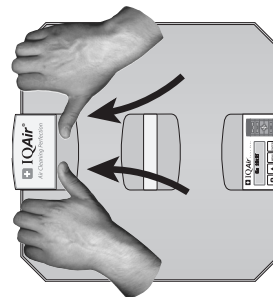
### 6.2 Objednávání náhradních filtrů

Při objednávání náhradních filtračních vložek z prodejny uvádějte název a číslo zboží filtru. Oba údaje lze nalézt na štítku jednotlivých filtračních vložek.

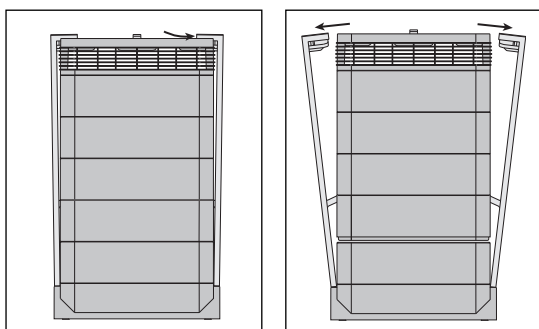
## 6.3 Otvírání a zavírání krytu

Sestavené vložky krytu jsou přidržovány dvěma zajišťovacími rameny, která jsou zaháknuta do difuzéru. Pro otevření systému proveďte následující úkony:

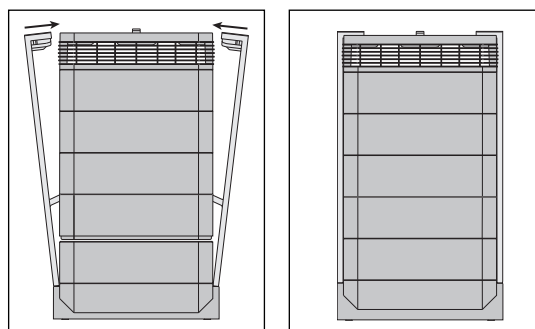
1. Před otevřením systém IQAir® odpojte od napájení.
2. Oběma palci vytlačte první zajišťovací rameno směrem ven podle obrázku. Na rameno zatlačte silou dostačující k uvolnění ze zacvaknuté polohy v difuzéru. Druhé rameno odjistěte stejným způsobem.
3. Obě zajišťovací ramena rozevírejte rovnoměrně směrem ven, dokud rozevřená nezapadnou na místo. Nyní je umožněn přístup ke všem filtračním vložkám (výměna konkrétního filtru je popsána v příslušném odstavci níže).
4. Kryt lze uzavřít pouhým zatlačením zajišťovacích ramen současně dovnitř až do zacvaknuté polohy v krytu.



### Otvírání

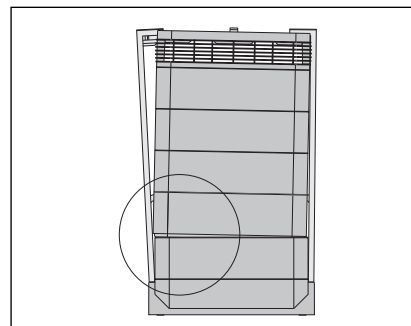


### Uzavření

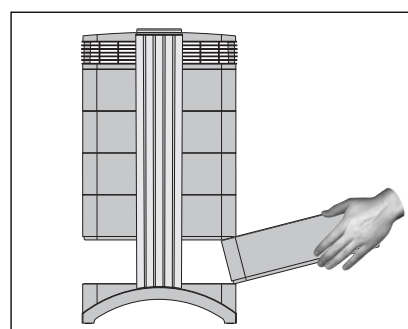
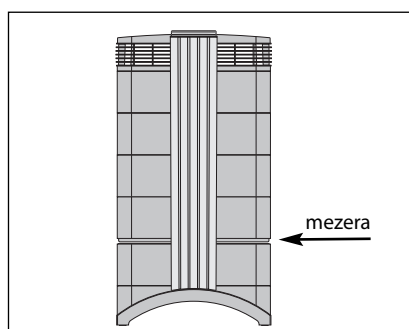
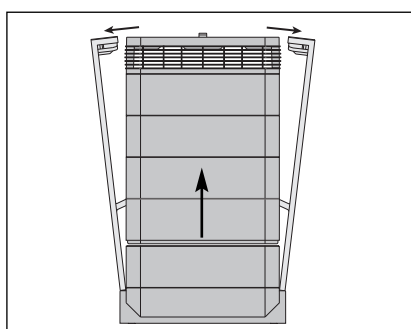


### 6.3.1 Řešení případných problémů při zavírání krytu

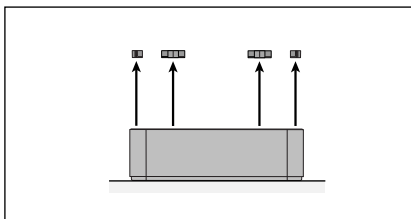
Pokud se systém IQAir® řádně neuzavře, horní část systému se může oproti dolní části posunout. Tento problém vyřešíte pouhým opětovným rozevřením obou zajišťovacích ramen a jejich současným zatlačením dovnitř.



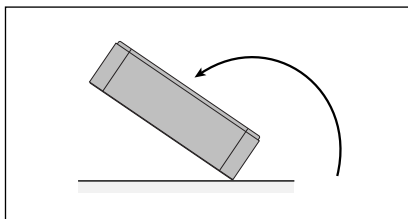
## 6.4 Výměna filtru PreMax™ (Filtr 1)



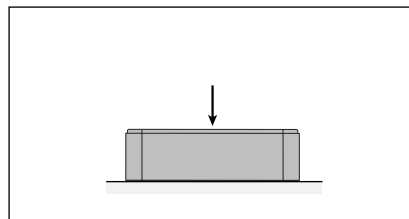
1. Rozevřete zajišťovací ramena a ověřte, zda jsou zcela vysunutá ven. Podrobnosti jsou popsány v odstavci 6.3.
2. Po rozevření ramen se horní část krytu oddělí od rámu 1 a vznikne tak úzká mezera.
3. Rukama přidržte protilehlou stranu rámu 1, mírně jej zvedněte a pomalu vysuňte. Při vysouvání rámu ze systému jej postupně naklápějte nahoru a poté zcela vyjměte.



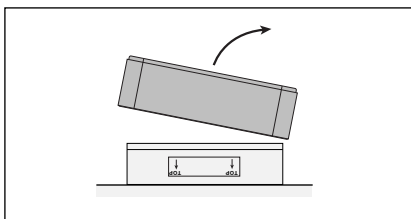
**4.** Vysunutím z posuvných drážek odstraňte svorky filtru, jimiž je filtr upevněn k rámu.



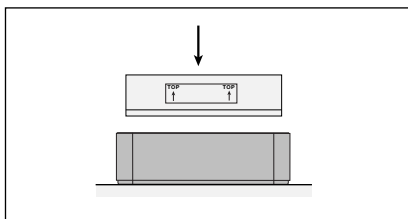
**5.** Rám otočte dnem vzhůru.



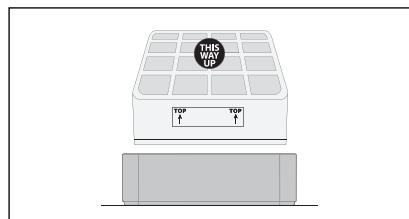
**6.** Dlaní zatlačte na filtr a uvolněte rám.



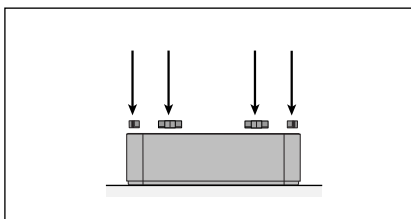
**7.** Rám zvedněte z filtru. Použitý filtr vložte do plastového sáčku, v němž byl dodán nový filtr.\*



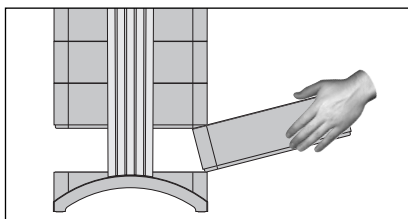
**8.** Rám otočte a vložte nový filtr.



**9.** Ověřte, zda šipky na štítku filtru směřují nahoru.



**10.** Zkontrolujte, zda byl filtr zcela zasunut do rámu. Svorky vložte do posuvných drážek uvnitř rámu a zatlačte dolů.

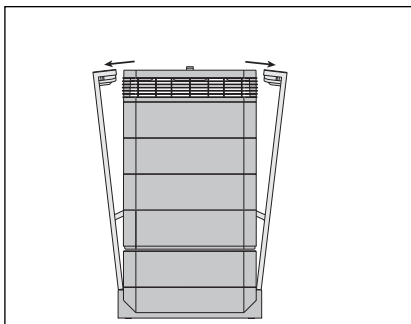


**11.** Rám vložte zpět do krytu. Postup uzavírání krytu naleznete v odstavci 6.3.

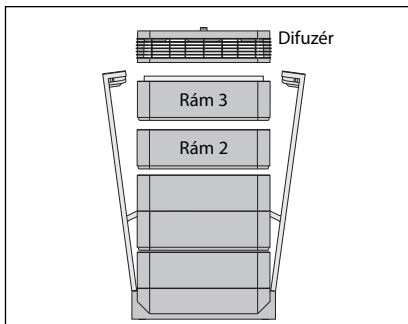
**Důležité:** Po výměně filtru je třeba vynulovat sledování (monitor) životnosti filtru (viz odstavec 4.4.8).

\* Pokud jsou filtrovány škodlivé látky, likvidace použitých filtrů může podléhat místním právním a správním předpisům.

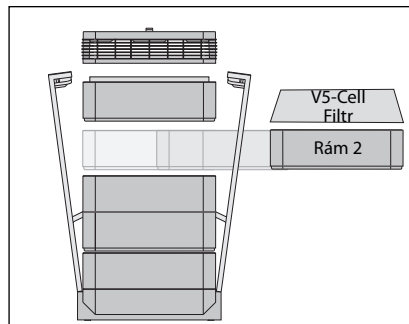
## 6.5 Výměna filtru V5-Cell™ (Filtr 2)



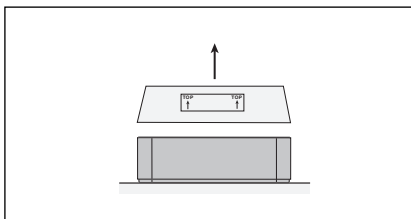
**1.** Rozevřete zajišťovací ramena a ověřte, zda jsou zcela vysunutá ven. Podrobnosti jsou popsány v odstavci 6.3.



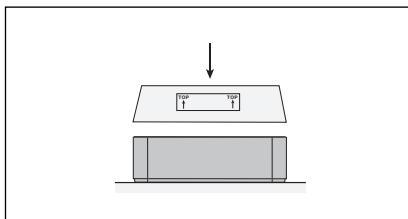
**2.** Po rozevření ramen se uvolní horní moduly krytu. Vyjměte difuzér, poté rám 3 a odložte je stranou.



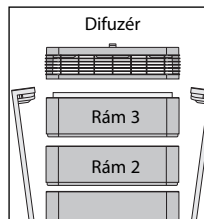
**3.** Rám 2 obsahuje filtr V5-Cell™.



**4.** Vyzdvihnutím z rámu vyjměte filtr V5-Cell™.\*



**5.** Vložte nový filtr. Ověřte, zda šipky na štítku filtru směřují nahoru.

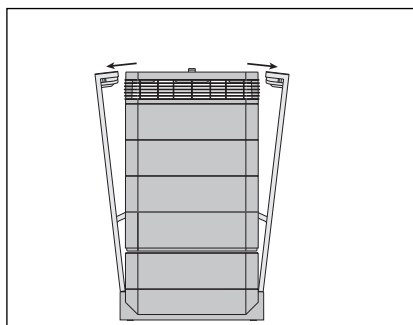


**6.** Rám vložte zpět do krytu, poté vložte rám 3 a difuzér. Uzavření je popsáno v odstavci 6.3.

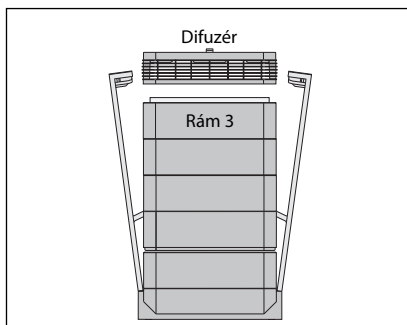
**Důležité:** Po výměně filtru je třeba vynulovat sledování (monitor) životnosti filtru (viz odstavec 4.4.8).



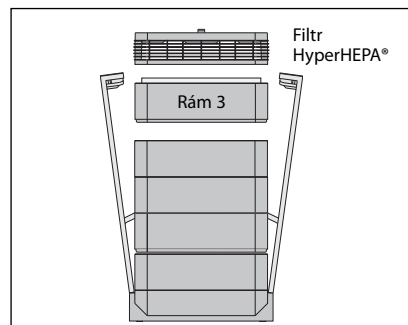
## 6.6 Výměna filtru HyperHEPA® (Filtr 3)



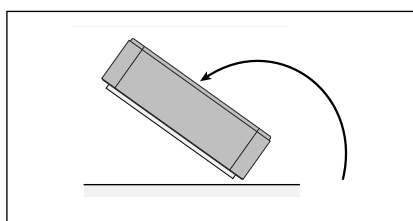
**1.** Rozevřete zajišťovací ramena a ověřte, zda jsou zcela vysunutá ven. Podrobnosti jsou popsány v odstavci 6.3.



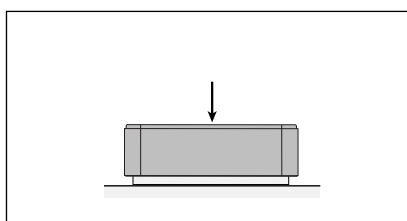
**2.** Po rozevření ramen se uvolní horní moduly krytu. Po vyjmutí difuzéru je viditelný filtr HyperHEPA® uvnitř rámu 3.



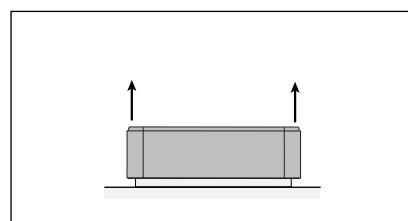
**3.** Vyjměte rám 3 obsahující filtr HyperHEPA®.



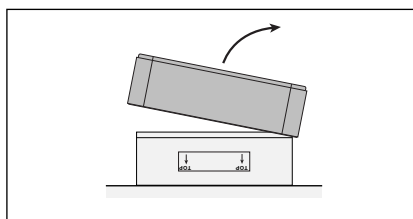
**4.** Rám otočte dnem vzhůru.



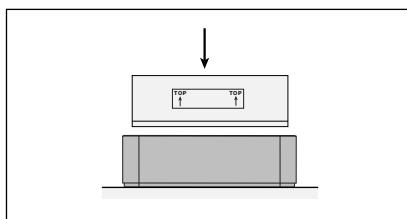
**5.** Dlaní zatlačte na filtr a uvolněte rám.



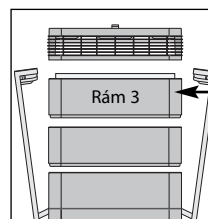
**6.** Rám zvedněte z filtru.



**7.** Použitý filtr vložte do plastového sáčku, v němž byl dodán nový filtr (viz odstavec 6.7) a zlikvidujte.



**8.** Rám otočte a vložte nový filtr. Ověřte, zda šipky na štítku filtru směřují nahoru.



**9.** Rám 3 nasadte zpět do krytu a umístěte zpět difuzér. Uzavření je popsáno v odstavci 6.3.

**Důležité:**  
Po výměně filtru je třeba vynulovat sledování (monitor) životnosti filtru (viz odstavec 4.4.8).

## 6.7 Likvidace použitých filtrů

Použité filtry lze obvykle vhodit do běžného domovního odpadu. Pokud byl systém pravděpodobně vystaven účinkům potenciálně nebezpečných látek, filtry bude nutné zlikvidovat jako nebezpečný odpad. Pročtěte si místní právní a správní předpisy.

## Kapitola 7 - Údržba

### 7.1 Čištění krytu

- Před čištěním systém IQAir® odpojte od sítě.
- K čištění použijte měkký čistý hadřík.
- Skvrny rozpustné ve vodě odstraňte prostředkem na mytí oken.
- K odstranění odolných skvrn nerozpustných ve vodě použijte silikonový sprej.
- **Nepoužívejte** rozpouštědla ani tekuté organické čisticí prostředky.

### 7.2 Bezúdržbový ventilátor

Systém IQAir® je vybaven bezúdržbovým pohonem ventilátoru.

## Kapitola 8 - Příslušenství IQAir® (volitelné)

Pokročilé systémy čištění vzduchu IQAir® lze vybavit řadou speciálních příslušenství IQAir®. Podrobnosti vám sdělí váš autorizovaný prodejce IQAir®.

